



Tel : +90 332 345 00 12
Fax : +90 332 345 00 13

www.yukseltarim.com
info@yukseltarim.com

Büyük Kayacık Mah. 4 Organize Sanayi Bölgesi
405 Nolu Sk. No: 14 Selçuklu / KONYA



YUKSEL
TARIM



M4

YEM KARMA MAK NES
FEED MIXER

KULLANIM KILAVUZU & YEDEK PARÇA KATALO U
USER MANUAL & SPARE PARTS CATALOGUE



TANITIM INTRODUCTION	03
SİK SORULAN SORULAR FREQUENTLY ASKED QUESTIONS	04
MAKİNANIN TEKNİK ÖZELLİKLERİ TECHNICAL DATA OF THE MACHINE	05
DİKKAT EDİLMESİ GEREKEN HUSUSLAR ISSUES TO BE CONCERNED	06
YEDEK PARÇA KATALOĞU SPARE PARTS CATALOGUE	07
BAKIM ONARIM TABLOSU MAINTENANCE CHART	17

Sa ım hayvancılı ının olmazsa olmaz yem karma makinalarıdır. Yem karma makinaları kullanırken dikkat etmeniz gereken bazı önemli hususlar vardır.

Bunların ilki karım süresidir. deal karma süresi kullanılan karı ıma ve makinanın gücüne ba ılı olarak de i iklik gösterece i için kontrollü bir karım yapmak en ideal yoldur.

Bir di er önemli husus ise karı ımın sıralama ve muhteviyatıdır. Yemin hazırlanı ında sap gibi kuru kaba yemlerin makinarya ilk sırada alınarak kıyılması gerekmektedir. Yonca gibi kuru ve yapraklı otlar kırılğan oldu undan makinarya öncelikli alındı ında ufalanarak yem olma özelli ini kaybetmektedir.

Feed mixer is indispensable of dairy farming. There are some important points to note when using feed mixers.

The first of these is mixing time. It is the ideal way to make a controlled mixing because it will vary depending on the mix used and the power of the machine.

Another important issue is the order and content of the mixture. At the time of preparing the oath, it is necessary to chop the dried rough foods such as stalks in the first place. Since dry and leafy grasses such as alfalfa are fragile, they lose their ability to become bait by comminution when they are first taken into the machine.

Makinanın karma süresi ne kadardır?
6 m3 makine ortalama 22 - 23 dakikada karmaktadır. Bu süre makinadan makinarya ve karılan yemin içeri ine göre de i iklik göstermektedir. Kontrollü bir karım yapmak en faydalı seçenektir.

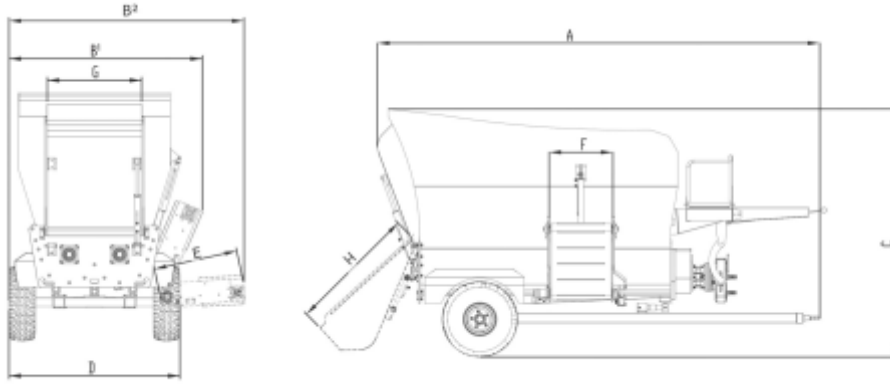
Makinanın anzımanı neden çift çıkı lı?
Makine çift yönlü bir anzımana sahiptir. Bakım esnasında ters yönde hareket gerektiren durumlarda kullanım amaçlıdır.

Uzun ömürlü bir makine için nelere dikkat etmek gerekir?
Makinanın her kullanımdan sonra ve genel rutin bakımlarının yapılması gerekmektedir. Rutin bakımlar için kullanım kılavuzuna bakabilirsiniz.

How long is the machine's composite run?
6 m3 machine is on average 22 to 23 minutes. This time varies from machine to machine and depending on the contents of the feed. Making a controlled mixing is the most useful option.

Why the transmission of the machine has double exit?
The machine has a two-way gearbox. It is intended for use in the reverse direction during maintenance.

What should be considered for a long-lasting machine?
After every use of the machine general routine maintenance is required. For routine maintenance, see the user manual.



MAKİNENİN UZUNLUĞU MACHINE LENGTH (A)	4500	ELEKTRONİK TARTI ELECTRONIC WEIGHING	X
MAKİNENİN GENİRLİĞİ MACHINE WIDTH (B1)	1680	MAKİNENİN AĞIRLIĞI MACHINE WEIGHT	1550
MAKİNENİN GENİRLİĞİ MACHINE WIDTH (B2)	1870	KEPÇE KAPASİTESİ BUCKET CAPACITY	200
MAKİNENİN YÜKSEKLİĞİ MACHINE HEIGHT (C)	1980	KEPÇE GENİRLİĞİ BUCKET WIDTH (G)	880
ZEMİN GENİRLİĞİ SHADOW WIDTH (D)	1540	KEPÇE BOYU BUCKET LENGTH (H)	940
BOŞALTIM BANTI UZUNLUĞU DISCHARGING BAND LENGTH (E)	870	TABAN SAC KALINLIĞI BOTTOM SHEET THICKNESS	8
BOŞALTIM BANTI GENİRLİĞİ DISCHARGING BAND WIDTH (F)	620	YAN SAC KALINLIĞI SIDE SHEET THICKNESS	4
BOŞALTIM BANTI DISCHARGING BAND	Optional	KUYRUK MILİ DEVRİ PTO ROTATION	540
HELEZON SİSTEMİ HELIX SYSTEM	Horizontal	HELEZON HIZI HELIX ROTATION	21,5
HELEZON SAYISI TOTAL HELIX	1	LASTİK EBATLARI TIRE DIMENSIONS	10.0/80-12
HELEZON BİÇAK SAYISI TOTAL HELIX BLADES	48	MİNİMUM GÜÇ GEREKSİNİMİ MINIMUM REQUESTED POWER	50
KAPASİTE CAPACITY	4 m ³		

Makinenin belirtilen her yeri özenle yağlanmalıdır.
Indicated parts must be lubricated carefully.

Ya lama esnasında traktör stop edilmelidir.
Stop the machine while greasing.

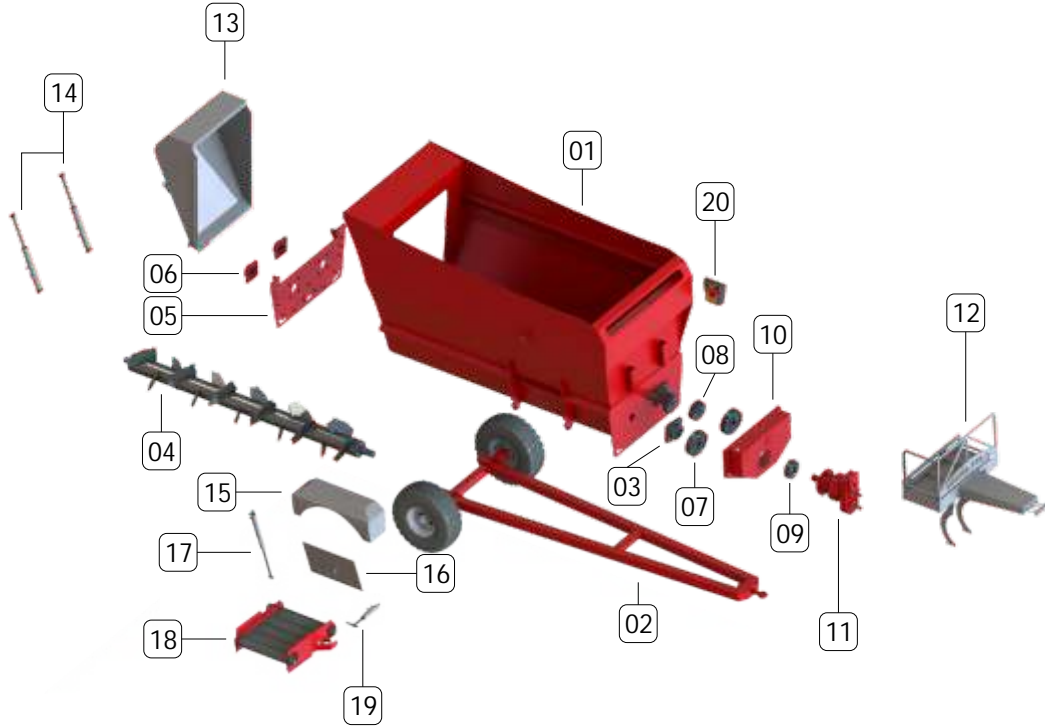
Traktör kuyruk mili çalımı devri 540 rpm olarak ayarlanmalıdır.
Adjust the tractor's PTO to 540 rpm.

Karmaşık işlemi rölanti devrinde yapılmalıdır.
Mixing process should be done in idle working.

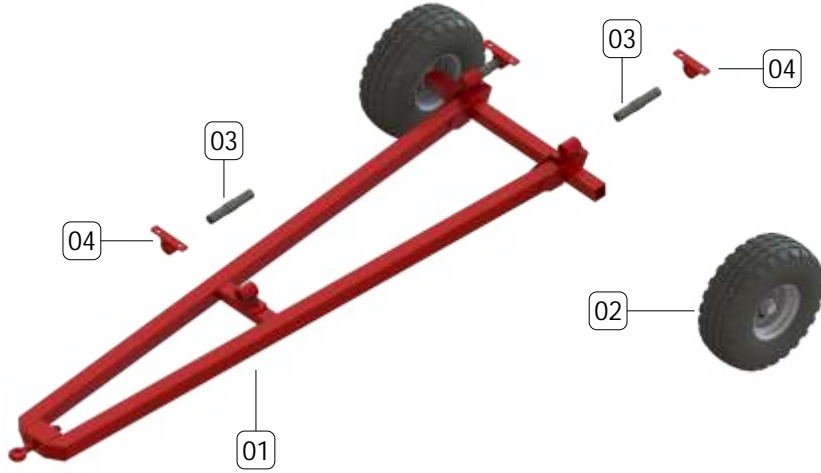
Yemin içerisinde sert madde bulundurmuyun.
Please check the feed against solid matters.

Can güvenli için makine çalışırken yukarıya çıkmayın.
Do not climb up the machine while working for your safety.

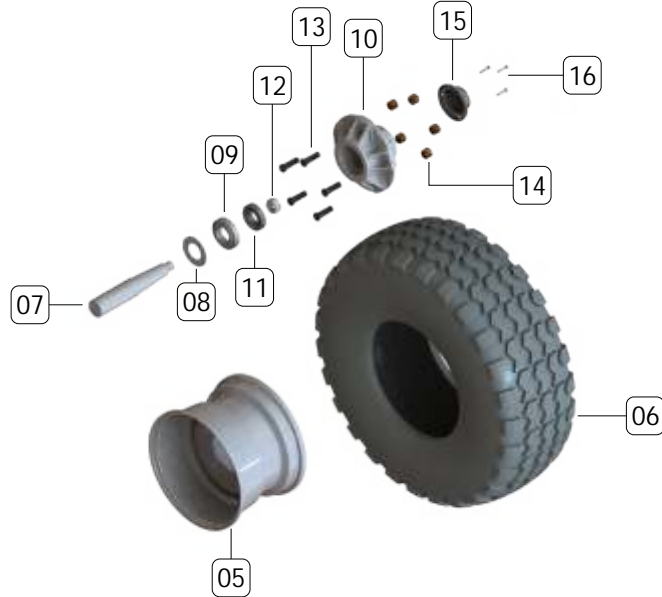
Kepeğin altında durmayın.
Keep away from under the bucket.



No	Kod/Code	Türkçe	English
01	M4.01	Ana Kasa	Body
02	M4.02	Ok Grubu	Pull Group
03	M4.03	Ön Yatak	Front Bearing
04	M4.04	Rotor	Rotor
05	M4.05	Arka aşe Sacı	Rear Chasis Sheet
06	M4.06	Arka Yatak	Rear Bearing
07	M4.07	Rotor Dişlisi	Rotor Gear
09	M4.09	Çamurluk Dişlisi	Gear
10	M4.10	Yağ ve Dişli Kutusu	Oil and Gear Cover
11	M4.11	Çamurluk	Gearbox
12	M4.12	Ön Kumanda Grubu	Remote Control
13	M4.13	Kepçe	Bucket
14	M4.14	Kepçe Lifti	Bucket Lift
15	M4.15	Çamurluk	Fender
16	M4.16	Yem Kapağı	Band Cover
17	M4.17	Yem Kapağı Lifti	Band Cover Lift
18	M4.18	Serpme Paleti	Band
19	M4.19	Serpme Paleti Lifti	Band Lift
20	M4.20	Tartı	Weighing

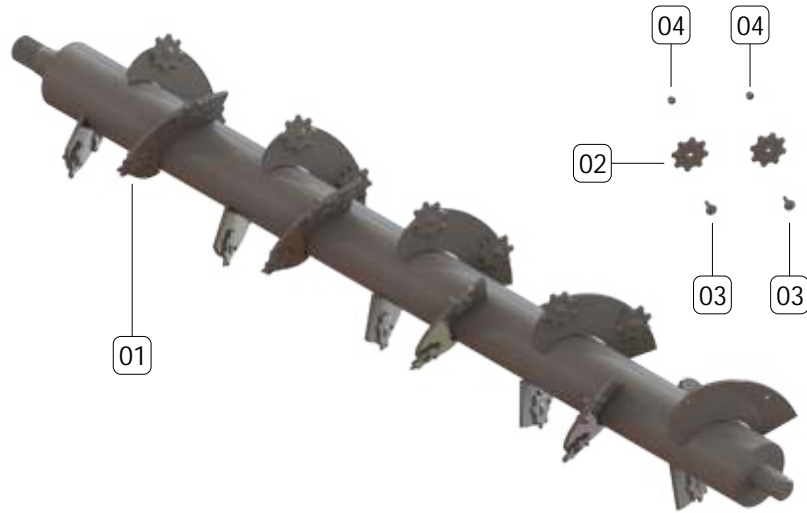


02

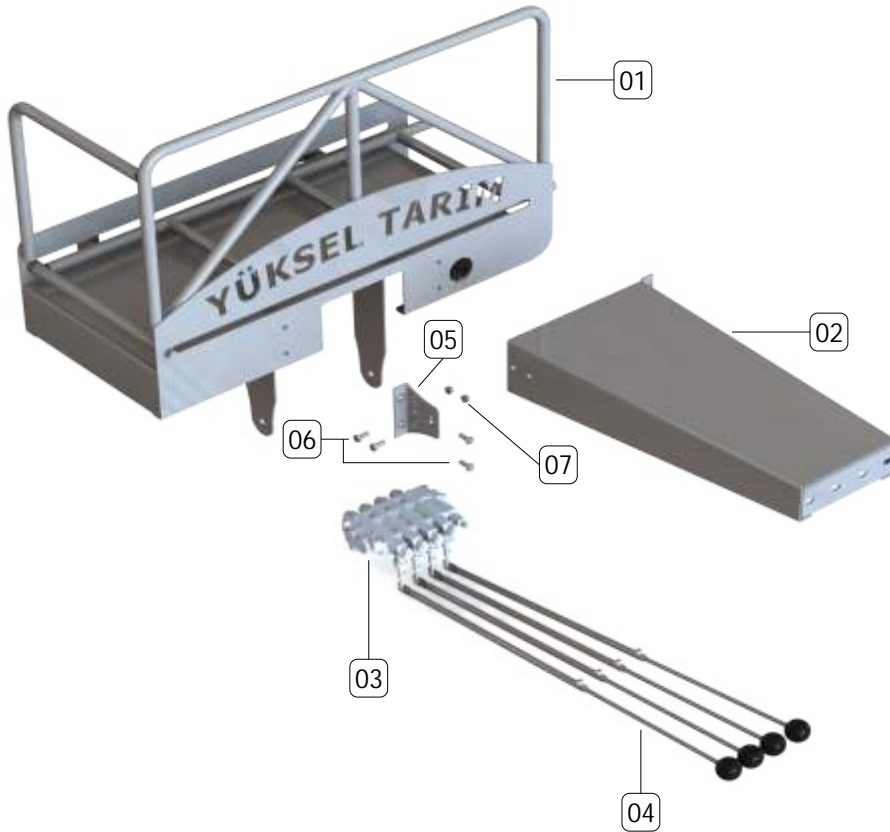


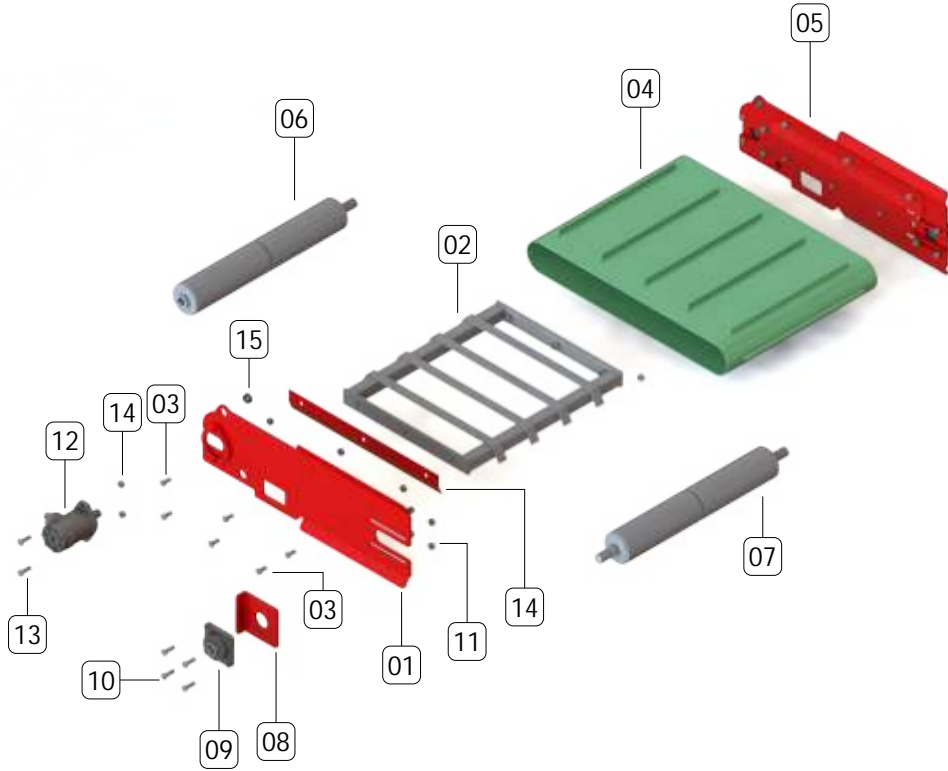
No	Kod/Code	Türkçe	English
01	M4.02.001	Ok alesi	Pull Chasis
02	M4.02.002	Lastik	Tire
03	M4.02.003	Mil	Shaft
04	M4.02.004	Ba lantı Burcu	Connection Bushing
05	M4.02.005	Jant	Rim
06	M4.02.006	Lastik	Tire
07	M4.02.007	Porya Mili	Hub Shaft
08	M4.02.008	Pul	Washer
09	M4.02.009	Rulman	Roller
10	M4.02.010	Porya	Hub
11	M4.02.011	Rulman	Roller
12	M4.02.012	Somun	Nut
13	M4.02.013	Bijon	Stud
14	M4.02.014	Somun	Nut
15	M4.02.015	Porya Kapa ı	Hub Cover
16	M4.02.016	Cıvata	Bolt

No	Kod/Code	Türkçe	English
01	M4.04.001	Parçalayıcı Rotor	Rotor
02	M4.04.002	Bıçak	Blade
03	M4.04.003	Cıvata	Bolt
04	M4.04.004	Somun	Nut



No	Kod/Code	Türkçe	English
01	M4.12.001	Ana Kontrol	Main Control
02	M4.12.002	Kumanda Muhafaza	Remote Cover
03	M4.12.003	Kumanda	Remote
04	M4.12.004	Kumanda Kolu	remote Arm
05	M4.12.005	Bağlantı Sacı	Connection
06	M4.12.006	Cıvata	Bolt
07	M4.12.007	Somun	Nut





No	Kod/Code	Türkçe	English
01	M4.18.001	Sol Platine	Left Platine
02	M4.18.002	ç Destek	Support
03	M4.18.003	Cıvata	Bolt
04	M4.18.004	Bant	Band
05	M4.18.005	Sa Platine	Right Platine
06	M4.18.006	Arka Rotor	Rear Rotor
07	M4.18.007	Ön Rotor	Front Rotor
08	M4.18.008	Yatak Platinesi	Bearing Platine
09	M4.18.009	Rulman Yata ı	Bearing
10	M4.18.010	Cıvata	Bolt
11	M4.18.011	Cıvata	Bolt
12	M4.18.012	Hidrolik Motor	Hydraulic Motor
13	M4.18.013	Cıvata	Bolt
14	M4.18.014	Bant Kapaması	Band Fixing
15	M4.18.015	Platine Burcu	Platine Bushing

Yapılan Bakım / Maintenance

Tarih / Date

Yapılan Bakım / Maintenance

Tarih / Date

Yapılan Bakım / Maintenance

Tarih / Date

Yapılan Bakım / Maintenance

Tarih / Date

Yapılan Bakım / Maintenance

Tarih / Date

Yapılan Bakım / Maintenance

Tarih / Date

Yapılan Bakım / Maintenance

Yapılan Bakım / Maintenance

Yapılan Bakım / Maintenance

Yapılan Bakım / Maintenance

Yapılan Bakım / Maintenance

Yapılan Bakım / Maintenance

Tarih / Date

Tarih / Date

Tarih / Date

Tarih / Date

Tarih / Date

Tarih / Date