



Tel : +90 332 345 00 12  
Fax : +90 332 345 00 13

[www.yukseltarim.com](http://www.yukseltarim.com)  
[info@yukseltarim.com](mailto:info@yukseltarim.com)

Büyük Kayacık Mah. 4 Organize Sanayi Bölgesi  
405 Nolu Sk. No: 14 Selçuklu / KONYA



**YUKSEL**  
**TARIM**



## M5

YEM KARMA MAK NES  
FEED MIXER

KULLANIM KILAVUZU & YEDEK PARÇA KATALO U  
USER MANUAL & SPARE PARTS CATALOGUE



TANITIM INTRODUCTION	03
SİK SORULAN SORULAR FREQUENTLY ASKED QUESTIONS	04
MAKİNANIN TEKNİK ÖZELLİKLERİ TECHNICAL DATA OF THE MACHINE	05
DİKKAT EDİLMESİ GEREKEN HUSUSLAR ISSUES TO BE CONCERNED	06
YEDEK PARÇA KATALOĞU SPARE PARTS CATALOGUE	07
BAKIM ONARIM TABLOSU MAINTENANCE CHART	17

Sa ĩm hayvancılı ĩnın olmazsa olmaz yem karma makinalarıdır. Yem karma makinaları kullanırken dikkat etmeniz gereken bazı önemli hususlar vardır.

Bunların ilki karım süresidir. deal karma süresi kullanılan karı ĩma ve makinanın gücüne ba ĩlı olarak de ĩ iklik gösterece ĩ için kontrollü bir karım yapmak en ideal yoldur.

Bir di er önemli husus ise karı ĩmın sıralama ve muhteviyatıdır. Yemin hazırlanı ĩnda sap gibi kuru kaba yemlerin makinaya ilk sırada alınarak kıyılması gerekmektedir. Yonca gibi kuru ve yapraklı otlar kırılğan oldu ĩndan makinaya öncelikli alındı ĩnda ufalanarak yem olma özelli ĩni kaybetmektedir.

Feed mixer is indispensable of dairy farming. There are some important points to note when using feed mixers.

The first of these is mixing time. It is the ideal way to make a controlled mixing because it will vary depending on the mix used and the power of the machine.

Another important issue is the order and content of the mixture. At the time of preparing the oath, it is necessary to chop the dried rough foods such as stalks in the first place. Since dry and leafy grasses such as alfalfa are fragile, they lose their ability to become bait by comminution when they are first taken into the machine.

Makinanın karma süresi ne kadardır?  
6 m3 makine ortalama 22 - 23 dakikada karmaktadır. Bu süre makinadan makinaya ve karılan yemin içeri ĩne göre de ĩ iklik göstermektedir. Kontrollü bir karım yapmak en faydalı seçenektir.

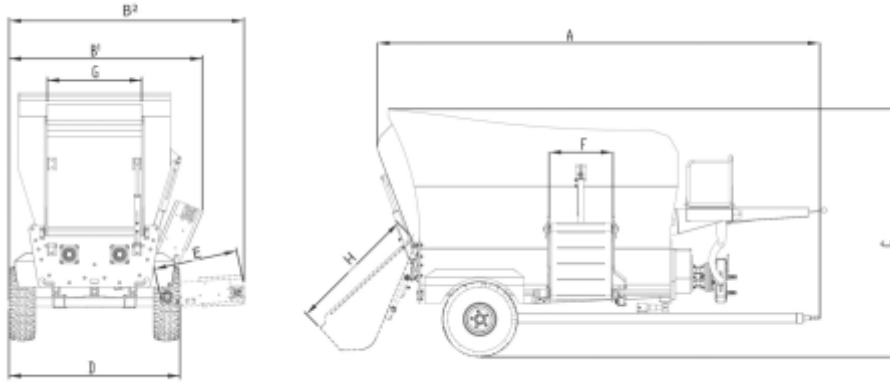
Makinanın ĩnzımanı neden çift çıkı ĩlı?  
Makine çift yönlü bir ĩnzımana sahiptir. Bakım esnasında ters yönde hareket gerektiren durumlarda kullanım amaçlıdır.

Uzun ömürlü bir makine için nelere dikkat etmek gerekir?  
Makinanın her kullanımdan sonra ve genel rutin bakımlarının yapılması gerekmektedir. Rutin bakımlar için kullanım kılavuzuna bakabilirsiniz.

How long is the machine's composite run?  
6 m3 machine is on average 22 to 23 minutes. This time varies from machine to machine and depending on the contents of the feed. Making a controlled mixing is the most useful option.

Why the transmission of the machine has double exit?  
The machine has a two-way gearbox. It is intended for use in the reverse direction during maintenance.

What should be considered for a long-lasting machine?  
After every use of the machine general routine maintenance is required. For routine maintenance, see the user manual.



MAKİNİN UZUNLUĞU MACHINE LENGTH (A)	4575	ELEKTRONİK TARTI ELECTRONIC WEIGHING	Optional
MAKİNİN GENİRLİĞİ MACHINE WIDTH (B1)	2025	MAKİNİN AĞIRLIĞI MACHINE WEIGHT	2400
MAKİNİN GENİRLİĞİ MACHINE WIDTH (B2)	2130	KEPÇE KAPASİTESİ BUCKET CAPACITY	400
MAKİNİN YÜKSEKLİĞİ MACHINE HEIGHT (C)	2550	KEPÇE GENİRLİĞİ BUCKET WIDTH (G)	940
ZEMİN GENİRLİĞİ SHADOW WIDTH (D)	1690	KEPÇE BOYU BUCKET LENGTH (H)	1285
BOŞALTMA BİREKİ UZUNLUĞU DISCHARGING BAND LENGTH (E)	870	TABAN SAC KALINLIĞI BOTTOM SHEET THICKNESS	8
BOŞALTMA BİREKİ GENİRLİĞİ DISCHARGING BAND WIDTH (F)	620	YAN SAC KALINLIĞI SIDE SHEET THICKNESS	5
BOŞALTMA BİREKİ DISCHARGING BAND	Optional	KUYRUK MILİ DEVRİ PTO ROTATION	540
HELEZON SİSTEMİ HELIX SYSTEM	Horizontal	HELEZON HIZI HELIX ROTATION	21,5
HELEZON SAYISI TOTAL HELIX	2	LASTİK EBATLARI TIRE DIMENSIONS	10.0/75-15,3
HELEZON BİÇAK SAYISI TOTAL HELIX BLADES	56	MİNİMUM GÜÇ GEREKSİNİMİ MINIMUM REQUESTED POWER	50
KAPASİTE CAPACITY	5 m <sup>3</sup>		

Makinenin belirtilen her yeri özenle yağlanmalıdır.  
Indicated parts must be lubricated carefully.

Ya lama esnasında traktör stop edilmelidir.  
Stop the machine while greasing.

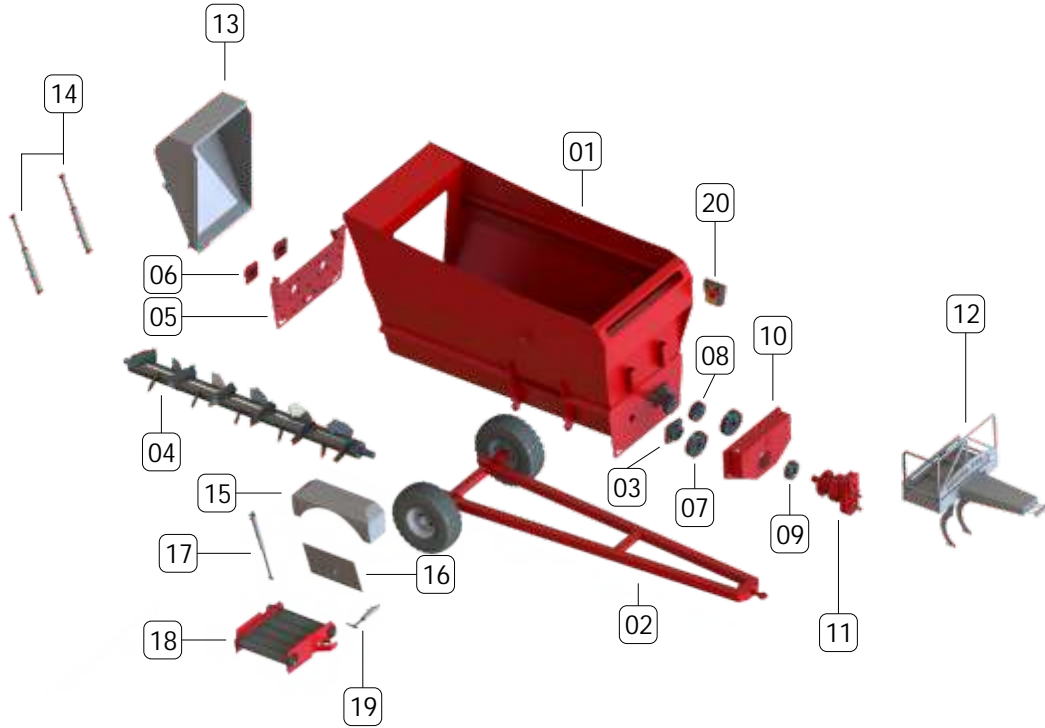
Traktör kuyruk mili çalımı devri 540 rpm olarak ayarlanmalıdır.  
Adjust the tractor's PTO to 540 rpm.

Karmaşık işlemi rölanti devrinde yapılmalıdır.  
Mixing process should be done in idle working.

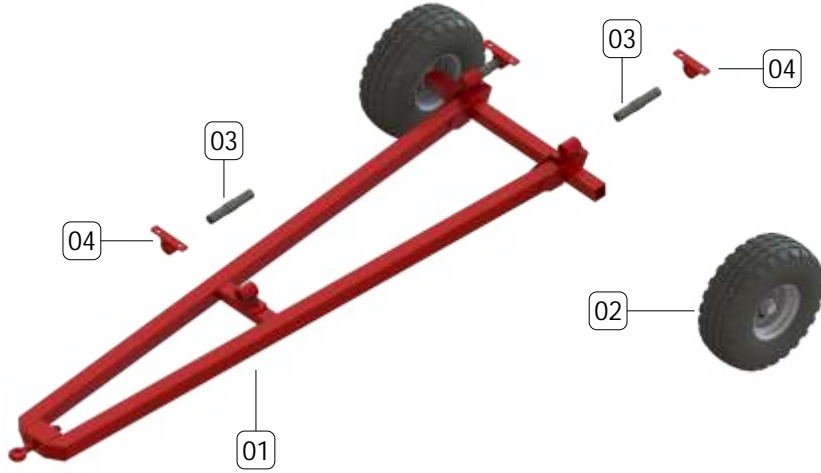
Yemin içerisinde sert madde bulundurmuyun.  
Please check the feed against solid matters.

Can güvenli için makine çalışırken yukarıya çıkmayın.  
Do not climb up the machine while working for your safety.

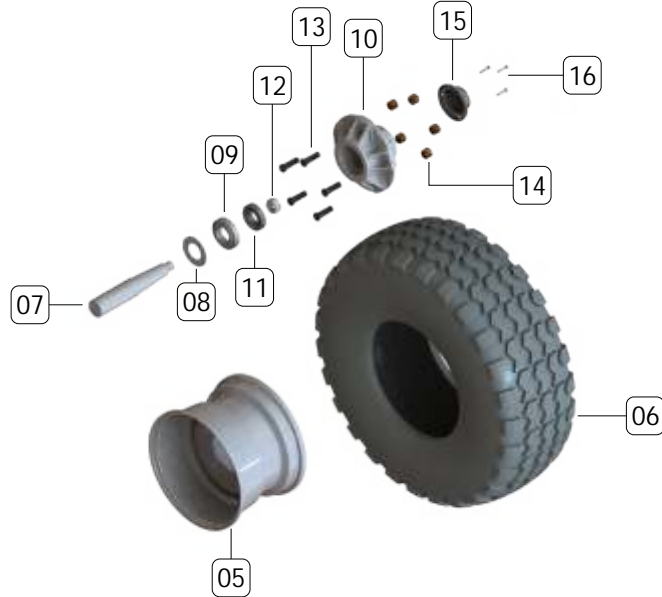
Kepeğin altında durmayın.  
Keep away from under the bucket.



No	Kod/Code	Türkçe	English
01	M5.01	Ana Kasa	Body
02	M5.02	Ok Grubu	Pull Group
03	M5.03	Ön Yatak	Front Bearing
04	M5.04	Rotor	Rotor
05	M5.05	Arka aşe Sacı	Rear Chasis Sheet
06	M5.06	Arka Yatak	Rear Bearing
07	M5.07	Rotor Dişlisi	Rotor Gear
09	M5.09	Çamurluk Dişlisi	Gear
10	M5.10	Yağ ve Dişli Kutusu	Oil and Gear Cover
11	M5.11	Çamurluk	Gearbox
12	M5.12	Ön Kumanda Grubu	Remote Control
13	M5.13	Kepçe	Bucket
14	M5.14	Kepçe Lifti	Bucket Lift
15	M5.15	Çamurluk	Fender
16	M5.16	Yem Kapağı	Band Cover
17	M5.17	Yem Kapağı Lifti	Band Cover Lift
18	M5.18	Serpme Paleti	Band
19	M5.19	Serpme Paleti Lifti	Band Lift
20	M5.20	Tartı	Weighing

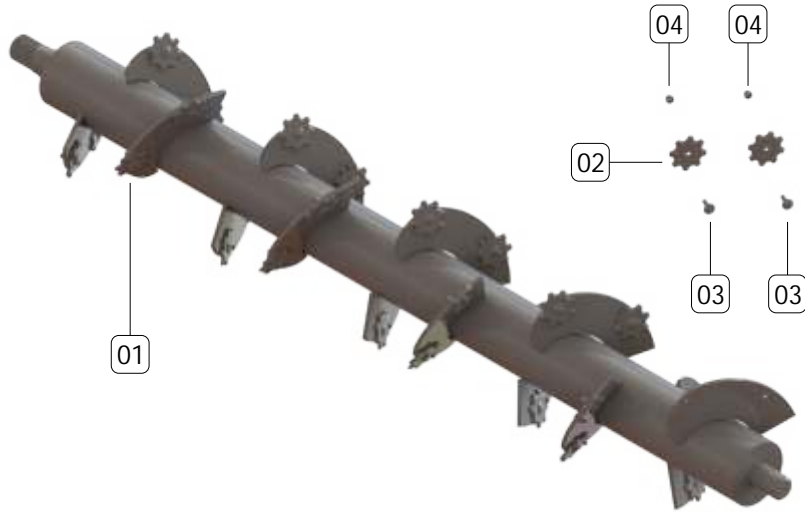


02



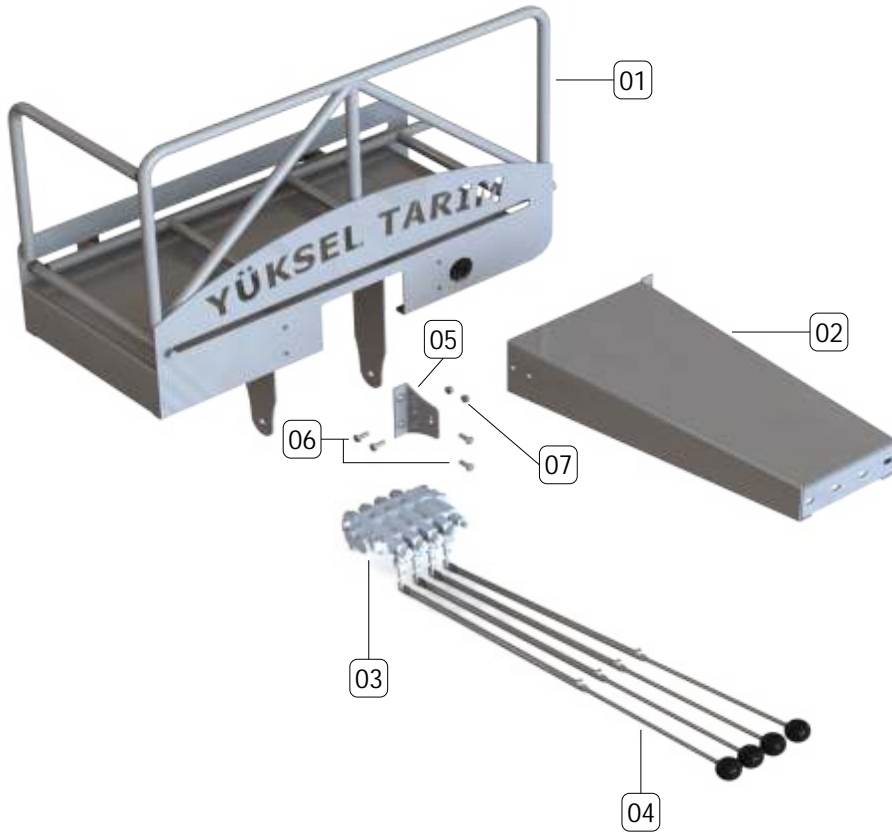
No	Kod/Code	Türkçe	English
01	M5.02.001	Ok alesi	Pull Chasis
02	M5.02.002	Lastik	Tire
03	M5.02.003	Mil	Shaft
04	M5.02.004	Ba lantı Burcu	Connection Bushing
05	M5.02.005	Jant	Rim
06	M5.02.006	Lastik	Tire
07	M5.02.007	Porya Mili	Hub Shaft
08	M5.02.008	Pul	Washer
09	M5.02.009	Rulman	Roller
10	M5.02.010	Porya	Hub
11	M5.02.011	Rulman	Roller
12	M5.02.012	Somun	Nut
13	M5.02.013	Bijon	Stud
14	M5.02.014	Somun	Nut
15	M5.02.015	Porya Kapa ı	Hub Cover
16	M5.02.016	Cıvata	Bolt

No	Kod/Code	Türkçe	English
01	M5.04.001	Parçalayıcı Rotor	Rotor
02	M5.04.002	Bıçak	Blade
03	M5.04.003	Cıvata	Bolt
04	M5.04.004	Somun	Nut

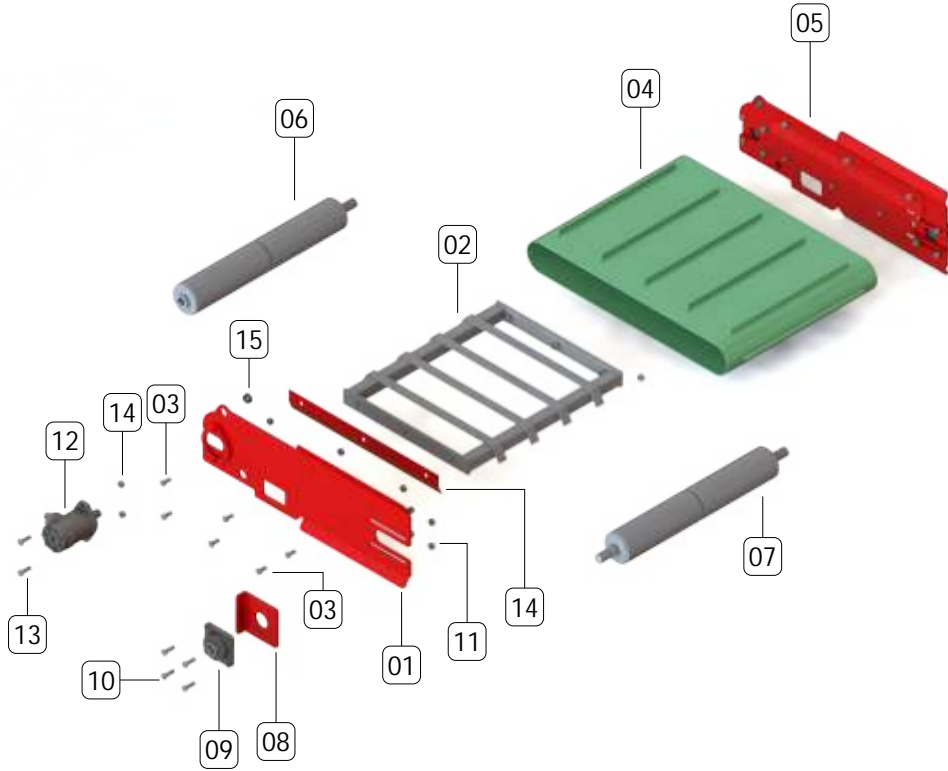




No	Kod/Code	Türkçe	English
01	M5.12.001	Ana Kontrol	Main Control
02	M5.12.002	Kumanda Muhafaza	Remote Cover
03	M5.12.003	Kumanda	Remote
04	M5.12.004	Kumanda Kolu	remote Arm
05	M5.12.005	Ba lantı Sacı	Connection
06	M5.12.006	Cıvata	Bolt
07	M5.12.007	Somun	Nut







No	Kod/Code	Türkçe	English
01	M5.18.001	Sol Platine	Left Platine
02	M5.18.002	ç Destek	Support
03	M5.18.003	Cıvata	Bolt
04	M5.18.004	Bant	Band
05	M5.18.005	Sa Platine	Right Platine
06	M5.18.006	Arka Rotor	Rear Rotor
07	M5.18.007	Ön Rotor	Front Rotor
08	M5.18.008	Yatak Platinesi	Bearing Platine
09	M5.18.009	Rulman Yata ı	Bearing
10	M5.18.010	Cıvata	Bolt
11	M5.18.011	Cıvata	Bolt
12	M5.18.012	Hidrolik Motor	Hydraulic Motor
13	M5.18.013	Cıvata	Bolt
14	M5.18.014	Bant Kapaması	Band Fixing
15	M5.18.015	Platine Burcu	Platine Bushing

Yapılan Bakım / Maintenance

Tarih / Date .....

Yapılan Bakım / Maintenance

Tarih / Date .....

Yapılan Bakım / Maintenance

Tarih / Date .....

Yapılan Bakım / Maintenance

Tarih / Date .....

Yapılan Bakım / Maintenance

Tarih / Date .....

Yapılan Bakım / Maintenance

Tarih / Date .....

Yapılan Bakım / Maintenance

Yapılan Bakım / Maintenance

Yapılan Bakım / Maintenance

Yapılan Bakım / Maintenance

Yapılan Bakım / Maintenance

Yapılan Bakım / Maintenance

Tarih / Date .....

Tarih / Date .....

Tarih / Date .....

Tarih / Date .....

Tarih / Date .....

Tarih / Date .....