



Tel : +90 332 345 00 12
Fax : +90 332 345 00 13

www.yukseltarim.com
info@yukseltarim.com

Büyük Kayacık Mah. 4 Organize Sanayi Bölgesi
405 Nolu Sk. No: 14 Selçuklu / KONYA



YUKSEL
TARIM



T25

KATI GÜBRE DAĞITMA RÖMORKU
MANURE SPREADER

KULLANIM KILAVUZU & YEDEK PARÇA KATALOĞU
USER MANUAL & SPARE PARTS CATALOGUE



TANITIM INTRODUCTION	03
SİK SORULAN SORULAR FREQUENTLY ASKED QUESTIONS	04
MAKINANIN TEKNİK ÖZELLİKLERİ TECHNICAL DATA OF THE MACHINE	05
BAKIM VE YAĞLAMA MAINTENANCE AND LUBRICATING	06
ÇALIŞMA AYARLARI WORKING SETTINGS	07
DİKKAT EDİLMESİ GEREKEN HUSUSLAR ISSUES TO BE CONCERNED	08
YEDEK PARÇA KATALOĞU SPARE PARTS CATALOGUE	09
BAKIM ONARIM TABLOSU MAINTENANCE CHART	23

Tarım arazilerinde kullanılan kimyasal gübreler, ekim arazisinin verimliliğini organik gübre kadar artırıcı özelliğe sahiptir. Benzer örnekleri defalarca görüldüğü üzere organik gübre kullanılan tarım arazileri kimyasal gübre kullanılan arazilere nazaran 10 kata kadar daha uzun ömürlü olmaktadır ve her yıl defalarca gübreleme gereksinimi duymamaktadır.

Firma olarak siz değerli çiftçilerimize organik gübre kullanmanızı tavsiye ediyoruz. Üretimini yaptığımız katı gübre römorkları ile kaliteli, rahat kullanımlı bir makineye ve uzun yıllar verimli arazilere sahip olacaksınız.

Chemical fertilizers used in agricultural land do not have the ability to increase the productivity of sowing land as much as organic fertilizer. Similar examples repeatedly show that farms using organic fertilizers are 10 times longer lasting than chemical fertilizers and do not require fertilization every year.

As Yüksel Tarım we advise our valuable farmers to use organic fertilizers. With the manure spreaders we produce, you will have a high quality, comfortable machine and productive farms for many years.

Makinayı çalı tırmamız gereken arazi koşulları nasıl olmalıdır? Makine her türlü tarım arazisinde çalı maya elverilidir.

Makinayı çalı tırmamız gereken hava koşulları nasıl olmalıdır? Makine her türlü hava koşulunda çalı maya elverilidir. Hafif yağışlı veya hafif karlı hava koşulları gübrenin verimini de artıracaktır.

Makinayı çalı tırmamız gereken traktör hız ve devir koşulları nasıl olmalıdır? Ortalama 1.500 - 1.800 devir aralığında makine çalı tırılmalıdır. Makinanın arka kapak minimum 50 cm açılmalıdır.deal bir dağıtım için makinanın bu devirlerde çalı tırma hızı iki çizgi arası mesafe ortalama 15 metre olmalıdır.

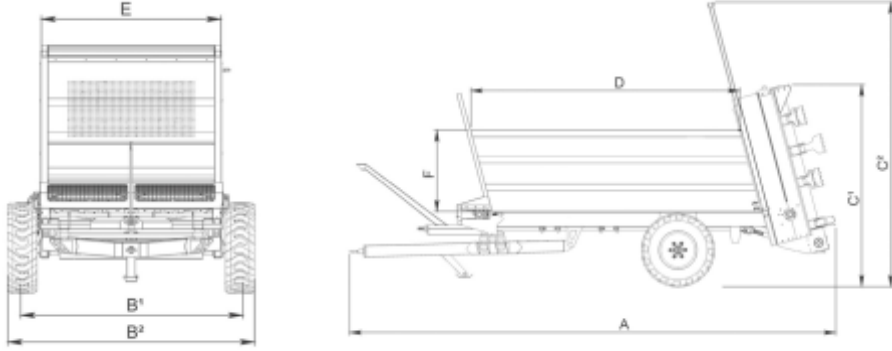
Uzun ömürlü bir makine için nelere dikkat etmek gerekir? Makinanın her kullanımdan sonra ve genel rutin bakımları ile yıkamasının yapılması gerekmektedir. Özellikle yağ gübre asidik değerlere sahiptir. Bu nedenle su ile temizlenmediği takdirde makineye zarar verebilir. Rutin bakımlar için kullanım kılavuzunun ilerleyen sayfalarına bakabilirsiniz.

How should the terrain conditions be while we operate the machine? The machine is suitable for working in all kinds of agricultural lands.

How should the weather conditions be while we operate the machine? The machine is suitable for all kinds of weather conditions. Light rain or slightly snowy weather conditions will also increase the yield.

How should the tractor speed and rotation conditions be while we operate the machine? The machine should be operated at an average of 1,500 - 1,800 rpm. The back cover of the machine should open at least 50 cm. For an ideal distribution, the distance between the two lines that the machine runs should be an average of 15 meters.

What should be considered for a long-lasting machine? The machine should be washed after every use. Especially because wet fertilizer has acidic values, it can damage the machine if it is not cleaned with water. For routine maintenance, see the further pages.



MAK NİN UZUNLUĞU MACHINE LENGTH (A)	8250	FİRLATICI HELEZON SAYISI TOTAL SPREADER	2
MAK NİN GENİRLİĞİ MACHINE WIDTH (B1)	2000	FİRLATICI YAPRAK SAYISI TOTAL SPREADER SHEET	18
MAK NİN GENİRLİĞİ MACHINE WIDTH (B2)	2870	OPTİMUM FİRLATMA MESAFESİ OPTIMUM SPREADING DISTANCE	15
MAK NİN YÜKSEKLİĞİ MACHINE HEIGHT (C1)	3030	MAK NİN AĞIRLIĞI MACHINE WEIGHT	4500
MAK NİN YÜKSEKLİĞİ MACHINE HEIGHT (C2)	2960	KONVEYÖR SAYISI TOTAL CONVEYOR	48
KASA UZUNLUĞU TRAILER LENGTH (D)	5385	KONVEYÖR DEVRİ CONVEYOR ROTATION	8,5
KASA GENİRLİĞİ TRAILER WIDTH (E)	1910	FİRLATICI DEVRİ SPREADER ROTATION	445
KASA YÜKSEKLİĞİ (LAVEL) TRAILER HEIGHT (EXTRA) (F)	1550	KUYRUK MİLM DEVRİ PTO ROTATION	540
MAK NİN KAPASİTESİ MACHINE CAPACITY	16 m ³	LASTİK EBATLARI TIRE DIMENSIONS	16.0/70-20
HELEZON SİSTEM AÇISI HELIX ANGLE	15	LASTİK SAYISI TOTAL TIRES	2
DIŞLİ SİSTEMİ AXLE SYSTEM	Tandem	MINİMUM GÜÇ GEREKSİNİMİ MINIMUM REQUESTED POWER	120
KONVEYÖR ZİNCİR BAĞLANTISI CONVEYOR CHAIN CONNECTION	4		

Arka yatak ve fırlatıcılar her çalışmaya öncesinde mutlaka yağlanmalıdır.
Rear bearing and spreaders must be lubricated before every usage.



Zincir sisteminin civatalarını sık sık kontrol ediniz.
Check the bolts of chain system regularly.



Pimi takın.
Connect the pin.



aftı takip pimleri yerle tirin.
Connect the PTO and pins.



Mil yatak yerini kontrol edin.
Check shaft bearings.



Hidrolik hortumları traktöre ba layın.
Connect hydraulic hoses to tractor.



Arka yata ı ya layın.
Lubricate rear bearings.



Konveyörü çalı tırın.
Run the conveyor.



Arka kapa ı açın.
Open the rear cover.



Makinenin belirtilen her yeri özenle ya lanmalıdır.
Indicated parts must be lubricated carefully.

Ya lama esnasında traktör stop edilmelidir.
Stop the machine while greasing.

Traktör kuyruk mili çalı ma devri 540 rpm olarak ayarlanmalıdır.
Adjust the tractor's PTO to 540 rpm.

Gübre yüklemesi kepçe ile yapılıyorsa lastiklere çarpmamaya özen gösterilmeli.
Avoid crushing tires in case of loading manure with a bucket.

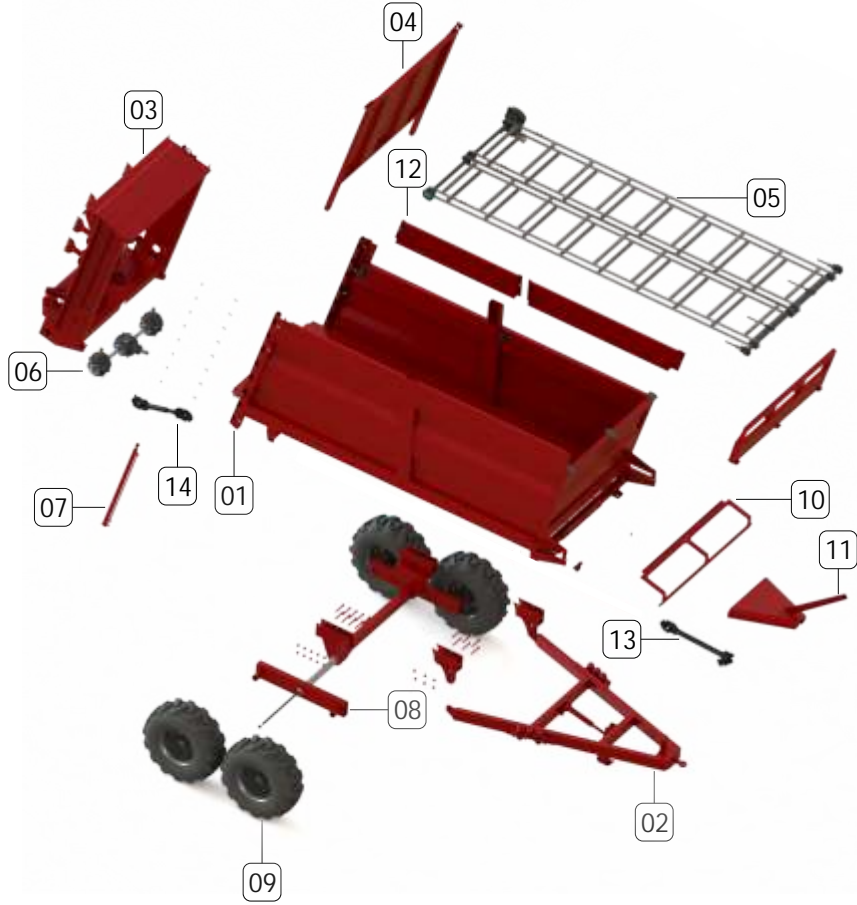
Makinenin maksimum kapasitesi üzerinde yükleme yapmayınız.
Do not overload the capacity.

Makine çalı ır iken arkasında durmayınız.
Keep away from behind of the machine while working.

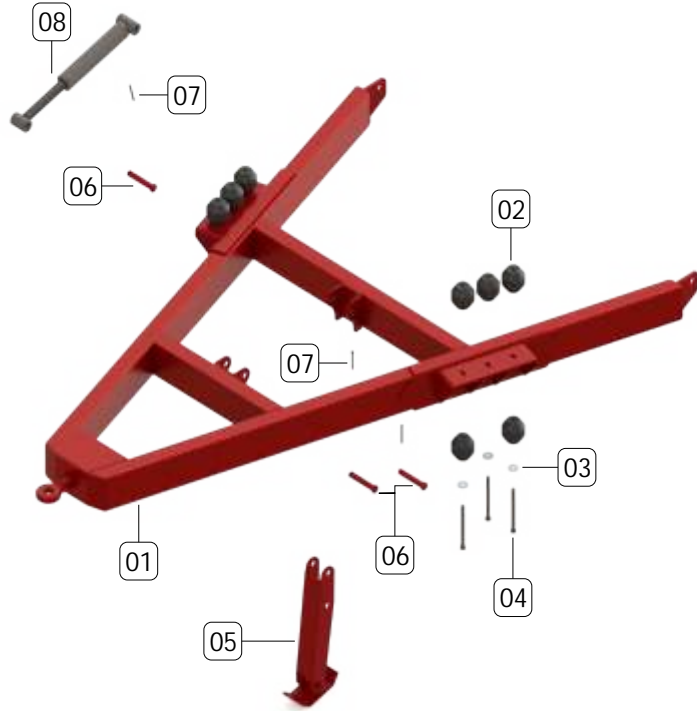
Fırlatıcı anzumanların ya seviyesini mutlaka kontrol ediniz.
Check the oil levels of spreader gearboxes.

Bakım yapılaca ında traktör stop edilmeli ve emniyet pimleri takılmalıdır.
Stop the tractor and install the safety pins before the maintenance.

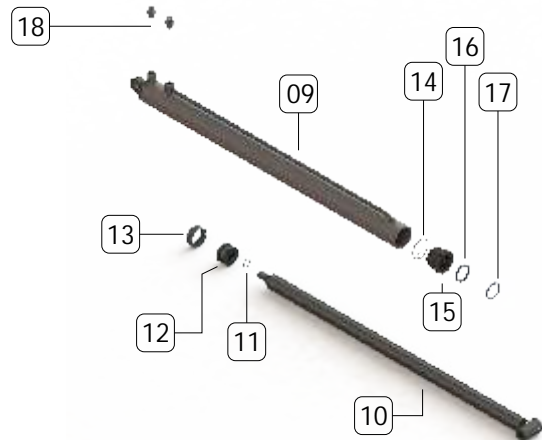
Dönü llerde yava ve mümkün oldu unca geni dönülmelidir.
Take the corners slowly and with a wide angle.

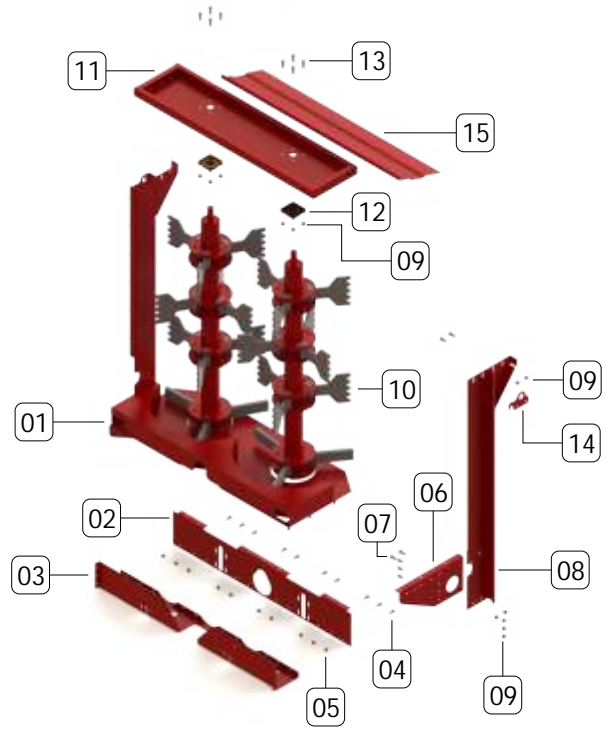


No	Kod/Code	Türkçe	English
01	T25.01	Ana şase	Main Chassis
02	T25.02	Ok Grubu	Pull Group
03	T25.03	Rotor Grubu	Spreader Group
04	T25.04	Kapak	Cover
05	T25.05	Konveyör Grubu	Conveyor Group
06	T25.06	Şanzıman Grubu	Gearbox Group
07	T25.07	Kapak Lifti	Cover Lift
08	T25.08	Tandem Dingil	Tandem Axle
09	T25.09	Lastik Grubu	Tire Group
10	T25.10	Ön Siperlik	Front Cover
11	T25.11	Kontrol Grubu	Remote Group
12	T25.12	Ekleme Grubu	Addition Group
13	T25.13	Ön Şaft	Front Shaft
14	T25.14	Arka Şaft	Rear Shaft



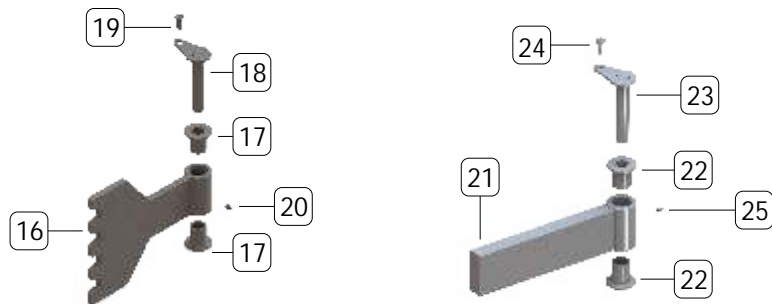
No	Kod/Code	Türkçe	English
01	T25.02.001	Ok alesi	Pull Chasis
02	T25.02.002	Lastik Takoz	Rubber Wedge
03	T25.02.003	Pul	Washer
04	T25.02.004	Civata	Bolt
05	T25.02.005	Ayak	Foot
06	T25.02.006	Pim	Pin
07	T25.02.007	Kopila	Kopil
08	T25.02.008	Lift	Lift
09	T25.02.009	Lift Borusu	Lift Pipe
10	T25.02.010	Lift Mili	Lift Shaft
11	T25.02.011	Oring	O-Ring
12	T25.02.012	Piston	Piston
13	T25.02.013	Kompakt Set	Compact Set
14	T25.02.014	Oring	O-Ring
15	T25.02.015	Kep	Record
16	T25.02.016	Ya Keçesi	Oil Seal
17	T25.02.017	Toz Keçesi	Dust Seal
18	T25.02.018	Nipel	Nipple

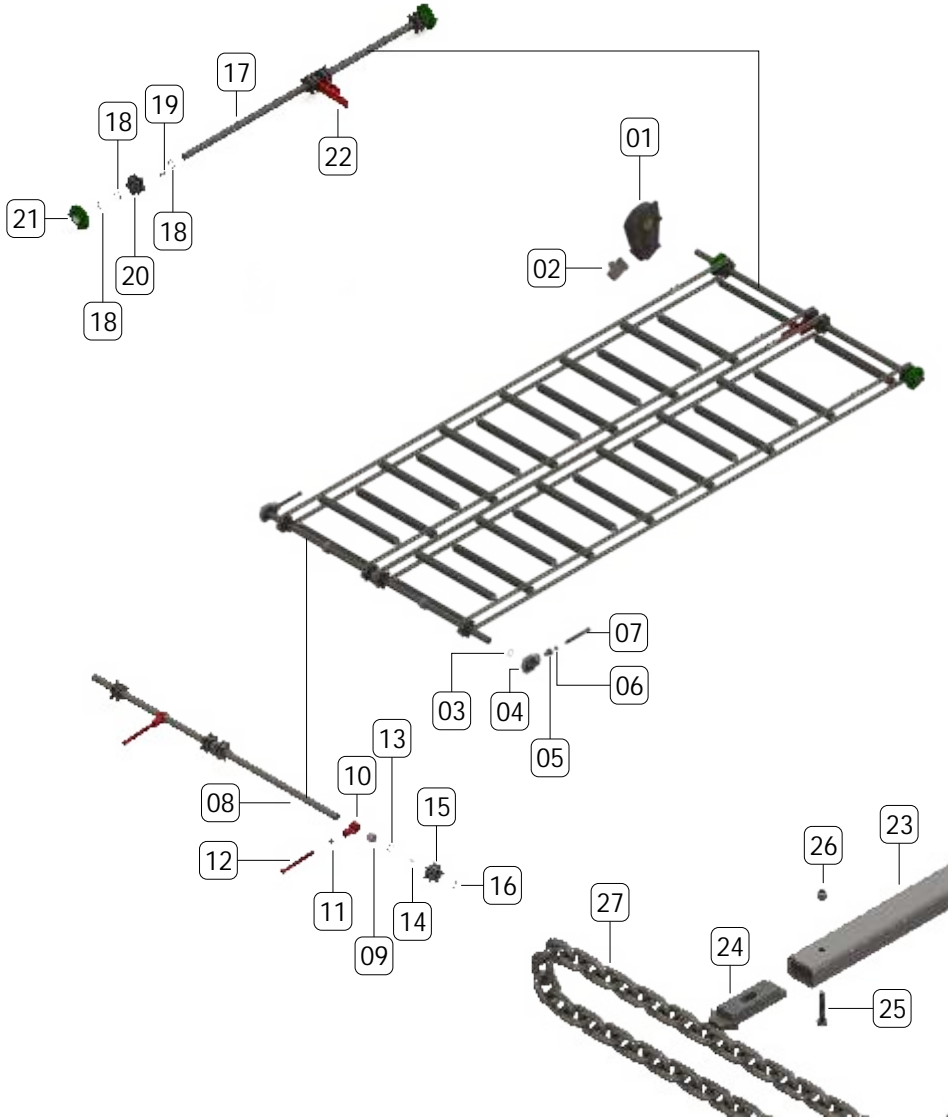
08




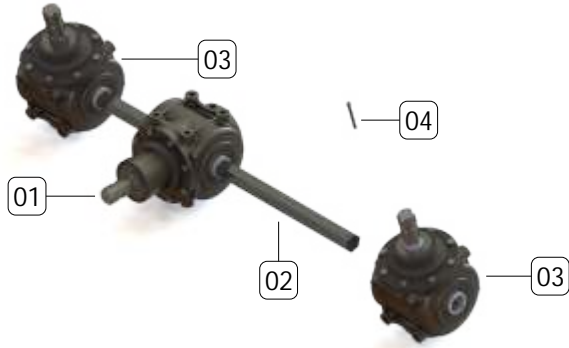
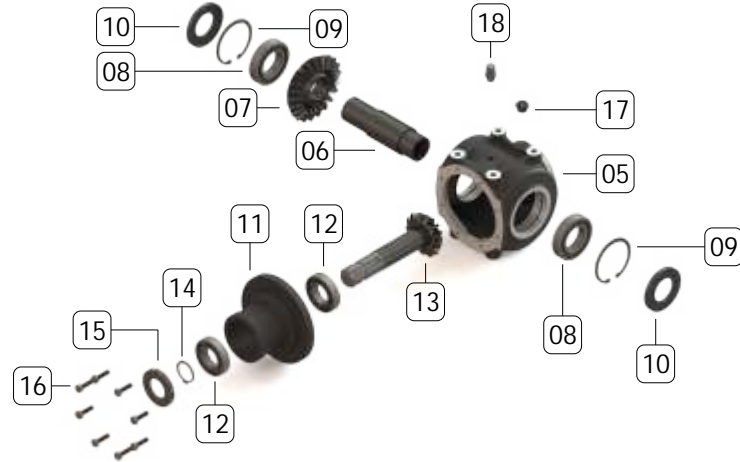
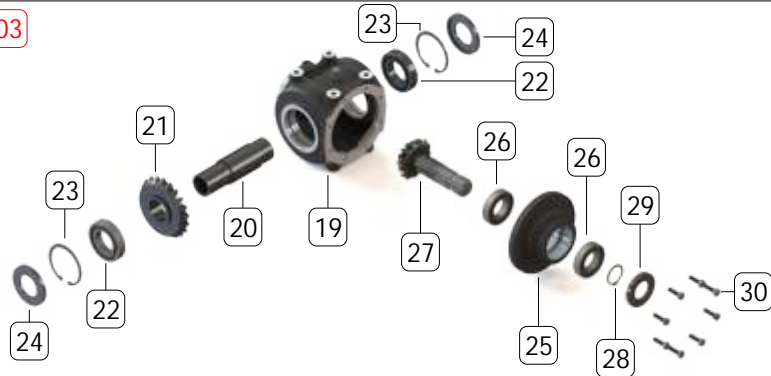
No	Kod/Code	Türkçe	English
01	T25.03.001	Taban Sacı	Bottom Sheet
02	T25.03.002	anzıman Yata ı	Gearbox Bearing
03	T25.03.003	anzıman Ön Sacı	Gearbox Front Sheet
04	T25.03.004	Civata	Bolt
05	T25.03.005	Somun	Nut
06	T25.03.006	anzıman Yan Platini	Gearbox Side Platin
07	T25.03.007	Civata	Bolt
08	T25.03.008	Rotor Yan Sacı	Spreader Side Sheet
09	T25.03.009	Somun	Nut
10	T25.03.010	Fırlatıcı Grubu	Spreader Group
11	T25.03.011	Rotor Üst Sacı	Spreader Top Sheet
12	T25.03.012	Yatak	Bearing
13	T25.03.013	Civata	Bolt
14	T25.03.014	Kaldıraç	Lever
15	T25.03.015	Üst Kapak	Top Cover
16	T25.03.016	Üst Parmak	Top Finger
17	T25.03.017	Burç	Bushing
18	T25.03.018	Ba lantı Pimi	Connection Pin
19	T25.03.019	Civata	Bolt
20	T25.03.020	Gresörlük	Grease
21	T25.03.021	Alt Parmak	Bottom Finger
22	T25.03.022	Burç	Bushing
23	T25.03.023	Ba lantı Pimi	Connection Pin
24	T25.03.024	Civata	Bolt
25	T25.03.025	Gresörlük	Grease

10

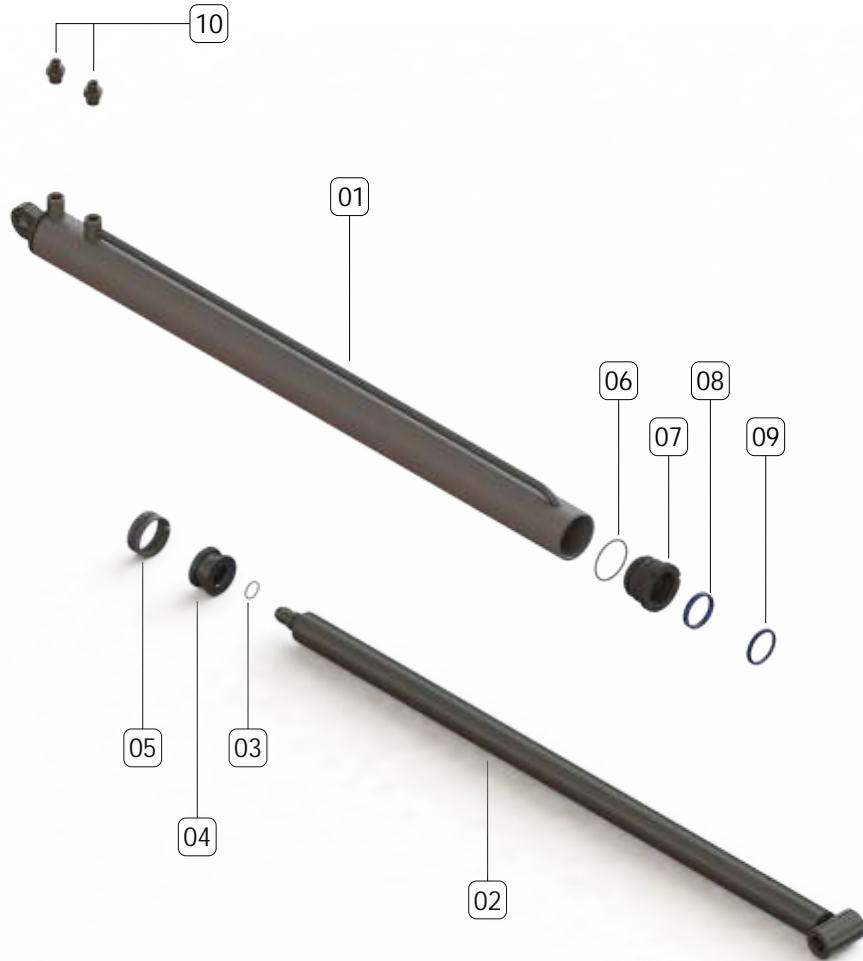




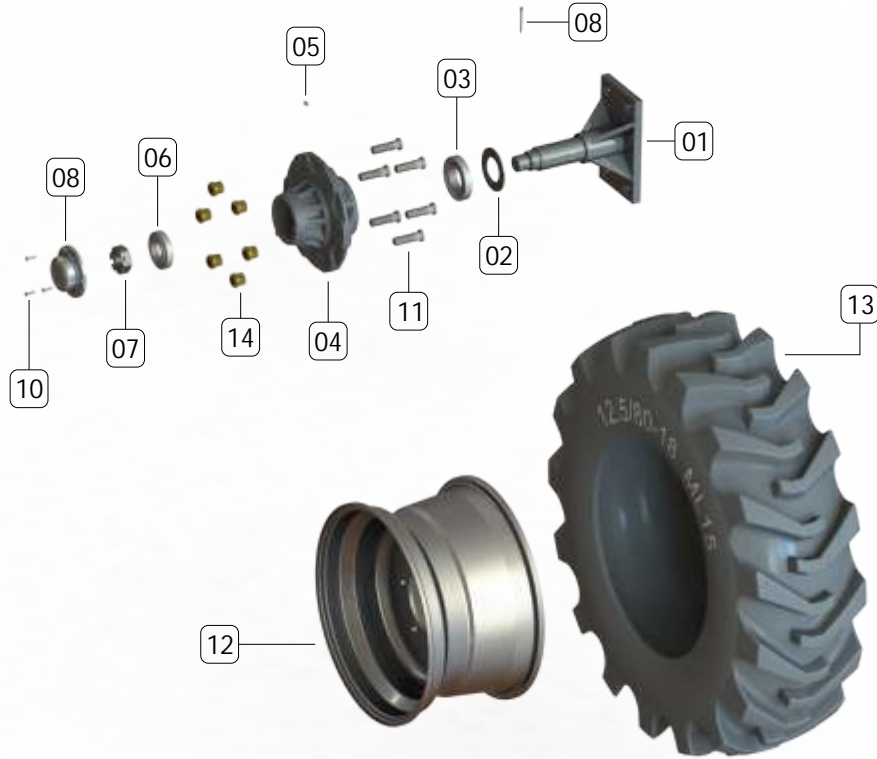
No	Kod/Code	Türkçe	English
01	T25.05.001	Yatay anıziman	Horizontal Gearbox
02	T25.05.002	Hidromotor	Hidromotor
03	T25.05.003	Dı Segman	Outer Ring
04	T25.05.004	Yatak	Bearing
05	T25.05.005	Gergi Yata ı	Bearing
06	T25.05.006	Alın Rulmanı	Roller
07	T25.05.007	Gergi Mili	Shaft
08	T25.05.008	Mil	Shaft
09	T25.05.009	Kestamit Yatak	Bearing
10	T25.05.010	Gergi Topuzu	Tensioner Knob
11	T25.05.011	Alın Bilyasi	Roller
12	T25.05.012	Gergi Mili	Shaft
13	T25.05.013	Dı Segman	Ring
14	T25.05.014	Kama	Wedge
15	T25.05.015	Di li	Gear
16	T25.05.016	Segman	Ring
17	T25.05.017	Mil	Shaft
18	T25.05.018	Dı Segman	Ring
19	T25.05.019	Kama	Wedge
20	T25.05.020	Zincir Di lisi	Chain Gear
21	T25.05.021	Rulman Yata ı	Bearing
22	T25.05.022	Gerdirme Platiresi	Tensioning Sheet
23	T25.05.023	Profil	Profile Iron
24	T25.05.024	Ba lantı Laması	Connection Profile
25	T25.05.025	Civata	Bolt
26	T25.05.026	Somun	Nut
27	T25.05.027	Zincir	Chain


01

03


No	Kod/Code	Türkçe	English
01	T25.06.001	Orta anzuman	Middle Gearbox
02	T25.06.002	Mil	Shaft
03	T25.06.003	Yan anzuman	Side Gearbox
04	T25.06.004	Kopila	Punk
05	T25.06.005	Ana Gövde	Main Body
06	T25.06.006	Mil	Shaft
07	T25.06.007	Di li	Gear
08	T25.06.008	Rulman	Roller
09	T25.06.009	ç Segman	Ring
10	T25.06.010	Keçe	Seal
11	T25.06.011	Ön Porya	Hub
12	T25.06.012	Rulman	Roller
13	T25.06.013	Di li Mil	Gear Shaft
14	T25.06.014	Dı Segman	Ring
15	T25.06.015	Keçe	Seal
16	T25.06.016	Civata	Bolt
17	T25.06.017	Kör Tapa	Blind Nut
18	T25.06.018	Nefeslik	Breather
19	T25.06.019	Ana Gövde	Main Body
20	T25.06.020	Mil	Shaft
21	T25.06.021	Di li	Gear
22	T25.06.022	Rulman	Roller
23	T25.06.023	ç Segman	Ring
24	T25.06.024	Keçe	Seal
25	T25.06.025	Ön Porya	Hub
26	T25.06.026	Rulman	Roller
27	T25.06.027	Di li Mil	Gear Shaft
28	T25.06.028	Dı Segman	Ring
29	T25.06.029	Keçe	Seal
30	T25.06.030	Civata	Bolt



No	Kod/Code	Türkçe	English
01	T25.07.001	Lift Borusu	Lift Pipe
02	T25.07.002	Lift Mili	Lift Shaft
03	T25.07.003	Oring	O-Ring
04	T25.07.004	Piston	Piston
05	T25.07.005	Kompakt Set	Compact Set
06	T25.07.006	Oring	O-Ring
07	T25.07.007	Kep	Record
08	T25.07.008	Ya Keçesi	Oil Seal
09	T25.07.009	Toz Keçesi	Dust Seal
10	T25.07.010	Nipel	Nipple



No	Kod/Code	Türkçe	English
01	T25.09.001	Dingil - Mil	Axle - Shaft
02	T25.09.002	Pul	Washer
03	T25.09.003	Rulman	Bearing
04	T25.09.004	Porya	Hub
05	T25.09.005	Gresörlük	Grease Fitting
06	T25.09.006	Rulman	Bearing
07	T25.09.007	Kilitli Somun	Locker Nut
08	T25.09.008	Yaylı Pim	Spring Pin
09	T25.09.009	Porya Kapa ı	Hub Cover
10	T25.09.010	Cıvata	Bolt
11	T25.09.011	Bijon	Stud
12	T25.09.012	Jant	Rim
13	T25.09.013	Lastik	Tire

Yapılan Bakım / Maintenance

Tarih / Date

Yapılan Bakım / Maintenance

Tarih / Date

Yapılan Bakım / Maintenance

Tarih / Date

Yapılan Bakım / Maintenance

Tarih / Date

Yapılan Bakım / Maintenance

Tarih / Date

Yapılan Bakım / Maintenance

Tarih / Date

Yapılan Bakım / Maintenance

Tarih / Date

Yapılan Bakım / Maintenance

Tarih / Date

Yapılan Bakım / Maintenance

Tarih / Date

Yapılan Bakım / Maintenance

Tarih / Date

Yapılan Bakım / Maintenance

Tarih / Date

Yapılan Bakım / Maintenance

Tarih / Date

Yapılan Bakım / Maintenance

Tarih / Date

Yapılan Bakım / Maintenance

Tarih / Date

Yapılan Bakım / Maintenance

Tarih / Date

Yapılan Bakım / Maintenance

Tarih / Date

Yapılan Bakım / Maintenance

Tarih / Date

Yapılan Bakım / Maintenance

Tarih / Date

Yapılan Bakım / Maintenance

Yapılan Bakım / Maintenance

Yapılan Bakım / Maintenance

Yapılan Bakım / Maintenance

Yapılan Bakım / Maintenance

Yapılan Bakım / Maintenance

Tarih / Date

Tarih / Date

Tarih / Date

Tarih / Date

Tarih / Date

Tarih / Date