



Tel : +90 332 345 00 12
Fax : +90 332 345 00 13

www.yukseltarim.com
info@yukseltarim.com

Büyük Kayacık Mah. 4 Organize Sanayi Bölgesi
405 Nolu Sk. No: 14 Selçuklu / KONYA



YUKSEL
TARIM



T8

KATI GÜBRE DAĞITMA RÖMORKU
MANURE SPREADER

KULLANIM KILAVUZU & YEDEK PARÇA KATALOĞU
USER MANUAL & SPARE PARTS CATALOGUE



TANITIM INTRODUCTION	03
SİK SORULAN SORULAR FREQUENTLY ASKED QUESTIONS	04
MAKINANIN TEKNİK ÖZELLİKLERİ TECHNICAL DATA OF THE MACHINE	05
BAKIM VE YAĞLAMA MAINTENANCE AND LUBRICATING	06
ÇALIŞMA AYARLARI WORKING SETTINGS	07
DİKKAT EDİLMESİ GEREKEN HUSUSLAR ISSUES TO BE CONCERNED	08
YEDEK PARÇA KATALOĞU SPARE PARTS CATALOGUE	09
BAKIM ONARIM TABLOSU MAINTENANCE CHART	23

Tarım arazilerinde kullanılan kimyasal gübreler, ekim arazisinin verimliliğini organik gübre kadar artırıcı özelliğe sahiptir. Benzer örnekleri defalarca görüldüğü üzere organik gübre kullanılan tarım arazileri kimyasal gübre kullanılan arazilere nazaran 10 kata kadar daha uzun ömürlü olmaktadır ve her yıl defalarca gübreleme gereksinimi duymamaktadır.

Firma olarak siz değerli çiftçilerimize organik gübre kullanmanızı tavsiye ediyoruz. Üretimini yaptığımız katı gübre römorkları ile kaliteli, rahat kullanımlı bir makineye ve uzun yıllar verimli arazilere sahip olacaksınız.

Chemical fertilizers used in agricultural land do not have the ability to increase the productivity of sowing land as much as organic fertilizer. Similar examples repeatedly show that farms using organic fertilizers are 10 times longer lasting than chemical fertilizers and do not require fertilization every year.

As Yüksel Tarım we advise our valuable farmers to use organic fertilizers. With the manure spreaders we produce, you will have a high quality, comfortable machine and productive farms for many years.

Makinayı çalı tırmamız gereken arazi koşulları nasıl olmalıdır? Makine her türlü tarım arazisinde çalı maya elverilidir.

Makinayı çalı tırmamız gereken hava koşulları nasıl olmalıdır? Makine her türlü hava koşulunda çalı maya elverilidir. Hafif yağışlı veya hafif karlı hava koşulları gübrenin verimini de artıracaktır.

Makinayı çalı tırmamız gereken traktör hız ve devir koşulları nasıl olmalıdır? Ortalama 1.500 - 1.800 devir aralığında makine çalı tırılmalıdır. Makinanın arka kapak minimum 50 cm açılmalıdır.deal bir dağıtım için makinanın bu devirlerde çalı tırma hızı iki çizgi arası mesafe ortalama 15 metre olmalıdır.

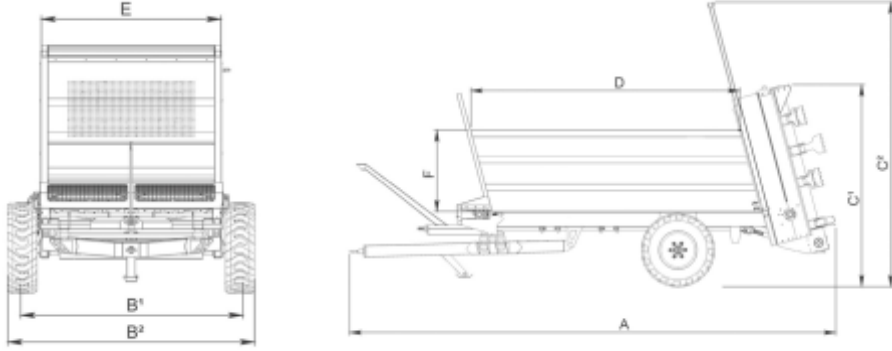
Uzun ömürlü bir makine için nelere dikkat etmek gerekir? Makinanın her kullanımdan sonra ve genel rutin bakımları ile yıkamasının yapılması gerekmektedir. Özellikle yağ gübre asidik değerlere sahip olduğu için su ile temizlenmediği takdirde makineye zarar verebilir. Rutin bakımlar için kullanım kılavuzunun ilerleyen sayfalarına bakabilirsiniz.

How should the terrain conditions be while we operate the machine? The machine is suitable for working in all kinds of agricultural lands.

How should the weather conditions be while we operate the machine? The machine is suitable for all kinds of weather conditions. Light rain or slightly snowy weather conditions will also increase the yield.

How should the tractor speed and rotation conditions be while we operate the machine? The machine should be operated at an average of 1,500 - 1,800 rpm. The back cover of the machine should open at least 50 cm. For an ideal distribution, the distance between the two lines that the machine runs should be an average of 15 meters.

What should be considered for a long-lasting machine? The machine should be washed after every use. Especially because wet fertilizer has acidic values, it can damage the machine if it is not cleaned with water. For routine maintenance, see the further pages.



MAK İN UZUNLUĞU MACHINE LENGTH (A)	6330	FİRLATICI HELEZON SAYISI TOTAL SPREADER	2
MAK İN GENİRLİĞİ MACHINE WIDTH (B1)	1850	FİRLATICI YAPRAK SAYISI TOTAL SPREADER SHEET	12
MAK İN GENİRLİĞİ MACHINE WIDTH (B2)	2710	OPTİMUM FİRLATMA MESAFESİ OPTIMUM SPREADING DISTANCE	15
MAK İN YÜKSEKLİĞİ MACHINE HEIGHT (C1)	2400	MAK İN AĞIRLIĞI MACHINE WEIGHT	2750
MAK İN YÜKSEKLİĞİ MACHINE HEIGHT (C2)	2180	KONVEYÖR SAYISI TOTAL CONVEYOR	30
KASA UZUNLUĞU TRAILER LENGTH (D)	3380	KONVEYÖR DEVRİ CONVEYOR ROTATION	8,5
KASA GENİRLİĞİ TRAILER WIDTH (E)	1730	FİRLATICI DEVRİ SPREADER ROTATION	445
KASA YÜKSEKLİĞİ (LAVEL) TRAILER HEIGHT (EXTRA) (F)	1100	KUYRUK MİLM DEVRİ PTO ROTATION	540
MAK İN KAPASİTESİ MACHINE CAPACITY	6,5 m ³	LASTİK EBATLARI TIRE DIMENSIONS	400/60-15,5
HELEZON SİSTEM AÇISI HELIX ANGLE	15	LASTİK SAYISI TOTAL TIRES	2
DİNGEL SİSTEMİ AXLE SYSTEM	Constant	MİNİMUM GÜÇ GEREKSİNİMİ MINIMUM REQUESTED POWER	70
KONVEYÖR ZİNCİR BAĞLANTISI CONVEYOR CHAIN CONNECTION	4		

Arka yatak ve fırlatıcılar her çalışmaya öncesinde mutlaka yağlanmalıdır.
Rear bearing and spreaders must be lubricated before every usage.



Zincir sisteminin civatalarını sık sık kontrol ediniz.
Check the bolts of chain system regularly.



Pimi takın.
Connect the pin.



aftı takip pimleri yerle tirin.
Connect the PTO and pins.



Mil yatak yerini kontrol edin.
Check shaft bearings.



Hidrolik hortumları traktöre ba layın.
Connect hydraulic hoses to tractor.



Arka yata ı ya layın.
Lubricate rear bearings.



Konveyörü çalı tırın.
Run the conveyor.



Arka kapa ı açın.
Open the rear cover.



Makinenin belirtilen her yeri özenle ya lanmalıdır.
Indicated parts must be lubricated carefully.

Ya lama esnasında traktör stop edilmelidir.
Stop the machine while greasing.

Traktör kuyruk mili çalı ma devri 540 rpm olarak ayarlanmalıdır.
Adjust the tractor's PTO to 540 rpm.

Gübre yüklemesi kepçe ile yapılıyorsa lastiklere çarpmamaya özen gösterilmeli.
Avoid crushing tires in case of loading manure with a bucket.

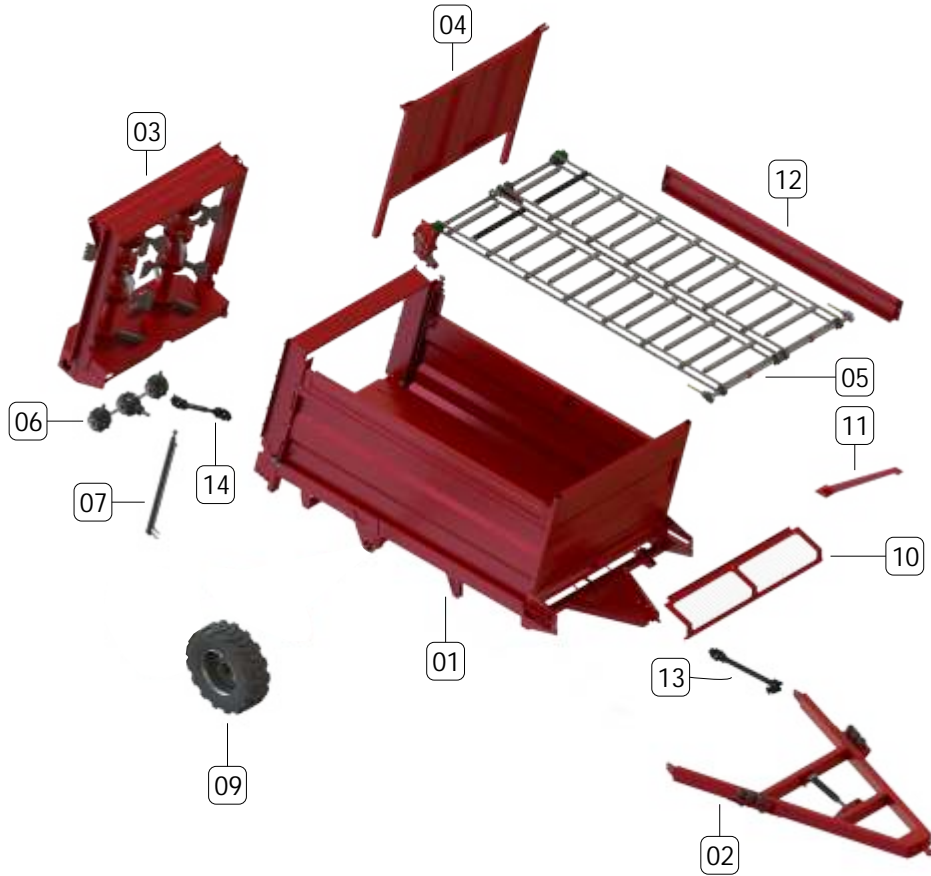
Makinenin maksimum kapasitesi üzerinde yükleme yapmayınız.
Do not overload the capacity.

Makine çalı ır iken arkasında durmayınız.
Keep away from behind of the machine while working.

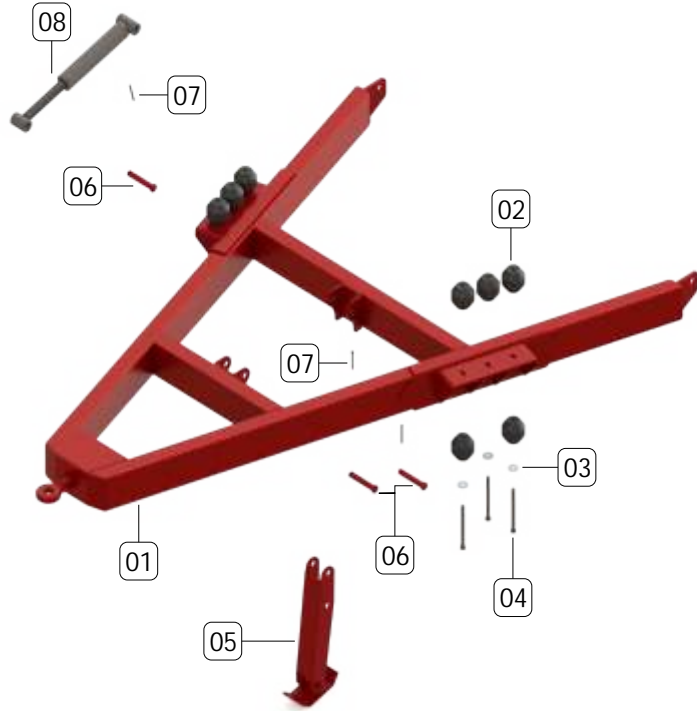
Fırlatıcı anzumanların ya seviyesini mutlaka kontrol ediniz.
Check the oil levels of spreader gearboxes.

Bakım yapılaca ında traktör stop edilmeli ve emniyet pimleri takılmalıdır.
Stop the tractor and install the safety pins before the maintenance.

Dönü llerde yava ve mümkün oldu unca geni dönülmelidir.
Take the corners slowly and with a wide angle.

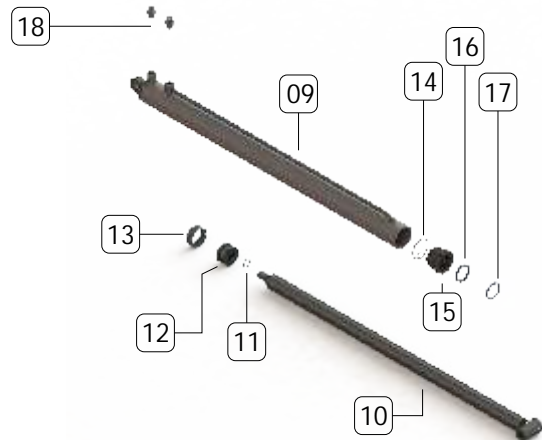


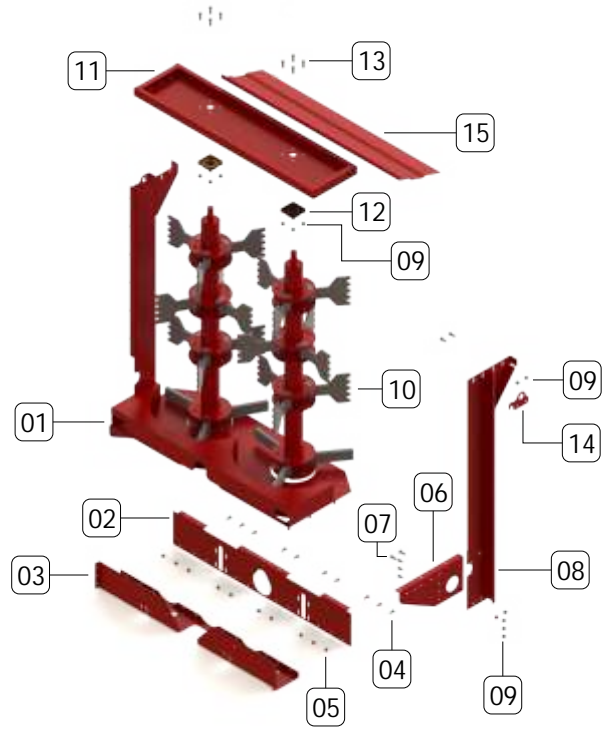
No	Kod/Code	Türkçe	English
01	T8.01	Ana şase	Main Chasis
02	T8.02	Ok Grubu	Pull Group
03	T8.03	Rotor Grubu	Spreader Group
04	T8.04	Kapak	Cover
05	T8.05	Konveyör Grubu	Conveyor Group
06	T8.06	Şanzıman Grubu	Gearbox Group
07	T8.07	Kapak Lifti	Cover Lift
09	T8.09	Lastik Grubu	Tire Group
10	T8.10	Ön Siperlik	Front Cover
11	T8.11	Kontrol Grubu	Remote Group
12	T8.12	Ekleme Grubu	Addition Group
13	T8.13	Ön Şaft	Front Shaft
14	T8.14	Arka Şaft	Rear Shaft



No	Kod/Code	Türkçe	English
01	T8.02.001	Ok alesi	Pull Chasis
02	T8.02.002	Lastik Takoz	Rubber Wedge
03	T8.02.003	Pul	Washer
04	T8.02.004	Civata	Bolt
05	T8.02.005	Ayak	Foot
06	T8.02.006	Pim	Pin
07	T8.02.007	Kopila	Kopil
08	T8.02.008	Lift	Lift
09	T8.02.009	Lift Borusu	Lift Pipe
10	T8.02.010	Lift Mili	Lift Shaft
11	T8.02.011	Oring	O-Ring
12	T8.02.012	Piston	Piston
13	T8.02.013	Kompakt Set	Compact Set
14	T8.02.014	Oring	O-Ring
15	T8.02.015	Kep	Record
16	T8.02.016	Ya Keçesi	Oil Seal
17	T8.02.017	Toz Keçesi	Dust Seal
18	T8.02.018	Nipel	Nipple

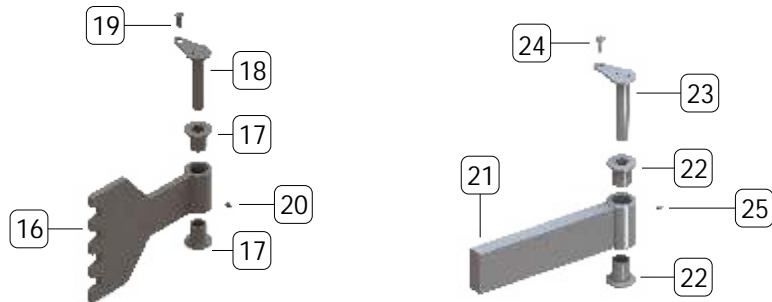
08

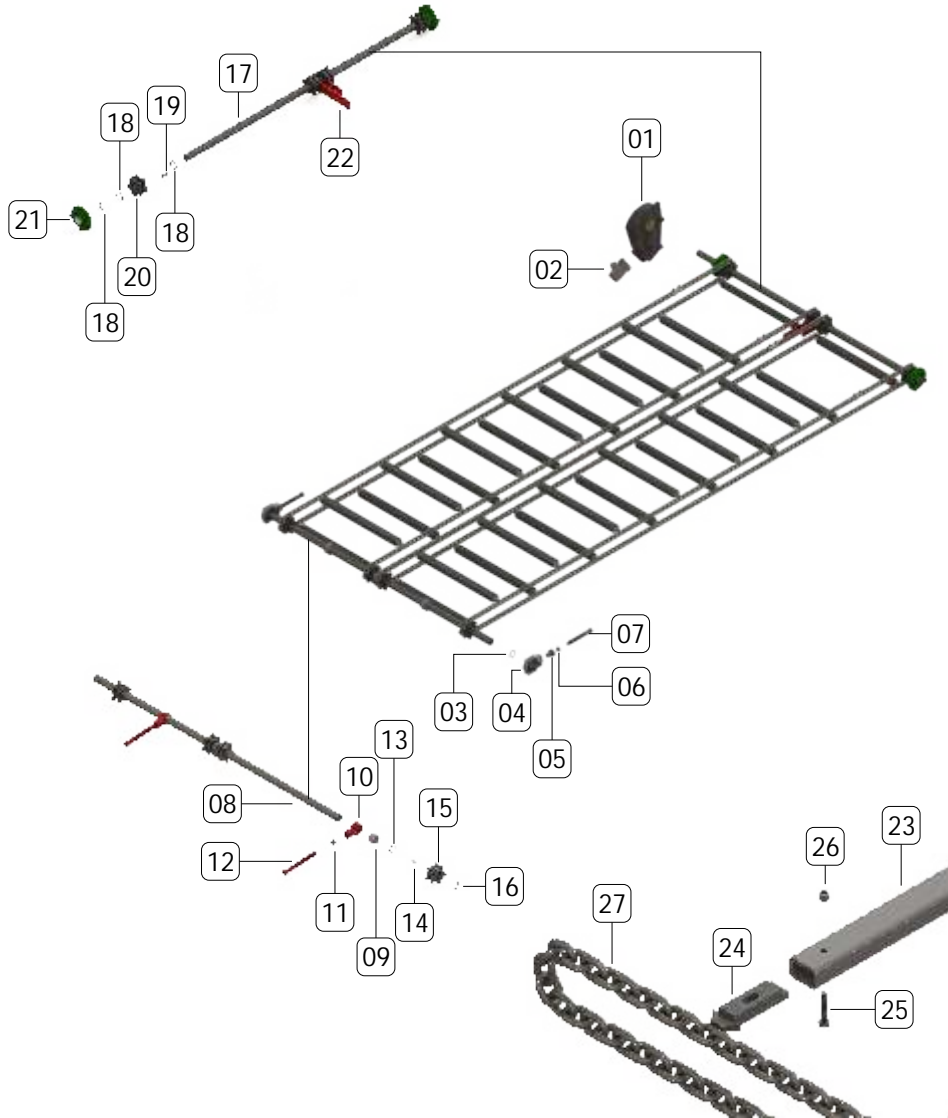




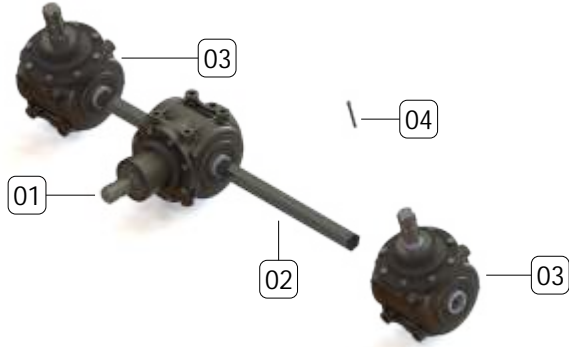
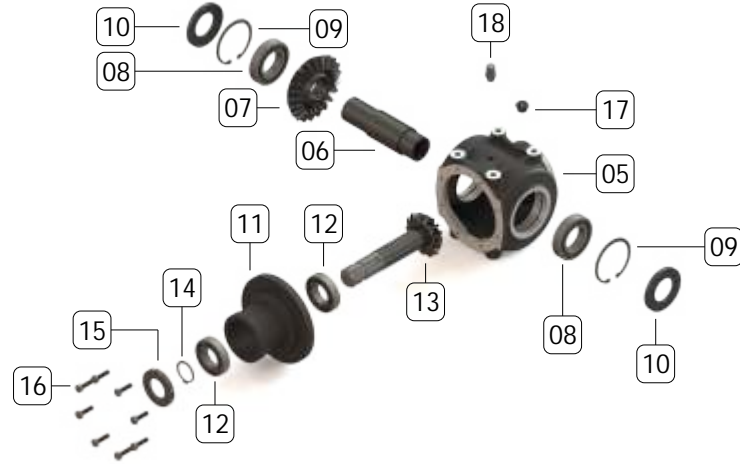
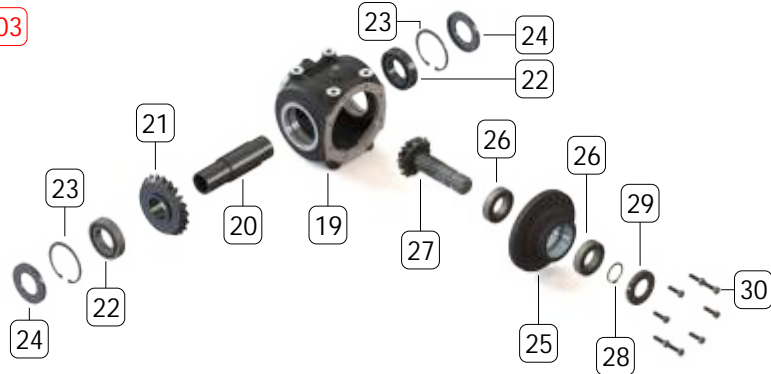
No	Kod/Code	Türkçe	English
01	T8.03.001	Taban Sacı	Bottom Sheet
02	T8.03.002	anzıman Yata ı	Gearbox Bearing
03	T8.03.003	anzıman Ön Sacı	Gearbox Front Sheet
04	T8.03.004	Civata	Bolt
05	T8.03.005	Somun	Nut
06	T8.03.006	anzıman Yan Platini	Gearbox Side Platin
07	T8.03.007	Civata	Bolt
08	T8.03.008	Rotor Yan Sacı	Spreader Side Sheet
09	T8.03.009	Somun	Nut
10	T8.03.010	Fırlatıcı Grubu	Spreader Group
11	T8.03.011	Rotor Üst Sacı	Spreader Top Sheet
12	T8.03.012	Yatak	Bearing
13	T8.03.013	Civata	Bolt
14	T8.03.014	Kaldıraç	Lever
15	T8.03.015	Üst Kapak	Top Cover
16	T8.03.016	Üst Parmak	Top Finger
17	T8.03.017	Burç	Bushing
18	T8.03.018	Ba lantı Pimi	Connection Pin
19	T8.03.019	Civata	Bolt
20	T8.03.020	Gresörlük	Grease
21	T8.03.021	Alt Parmak	Bottom Finger
22	T8.03.022	Burç	Bushing
23	T8.03.023	Ba lantı Pimi	Connection Pin
24	T8.03.024	Civata	Bolt
25	T8.03.025	Gresörlük	Grease

10

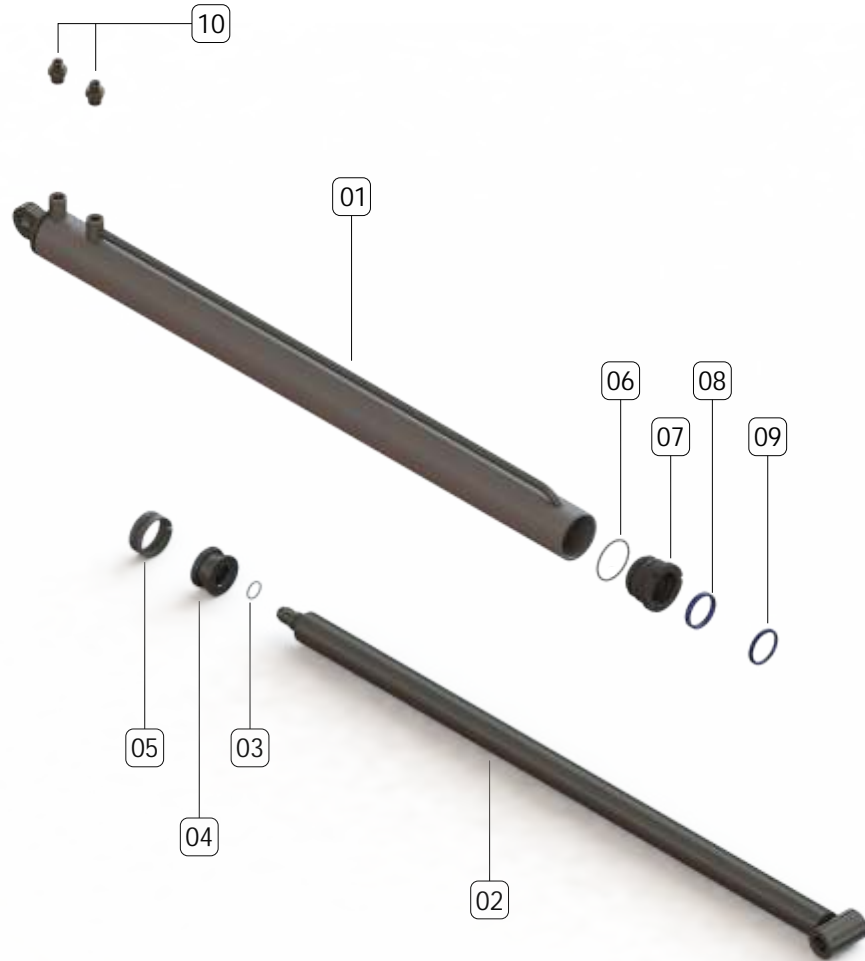




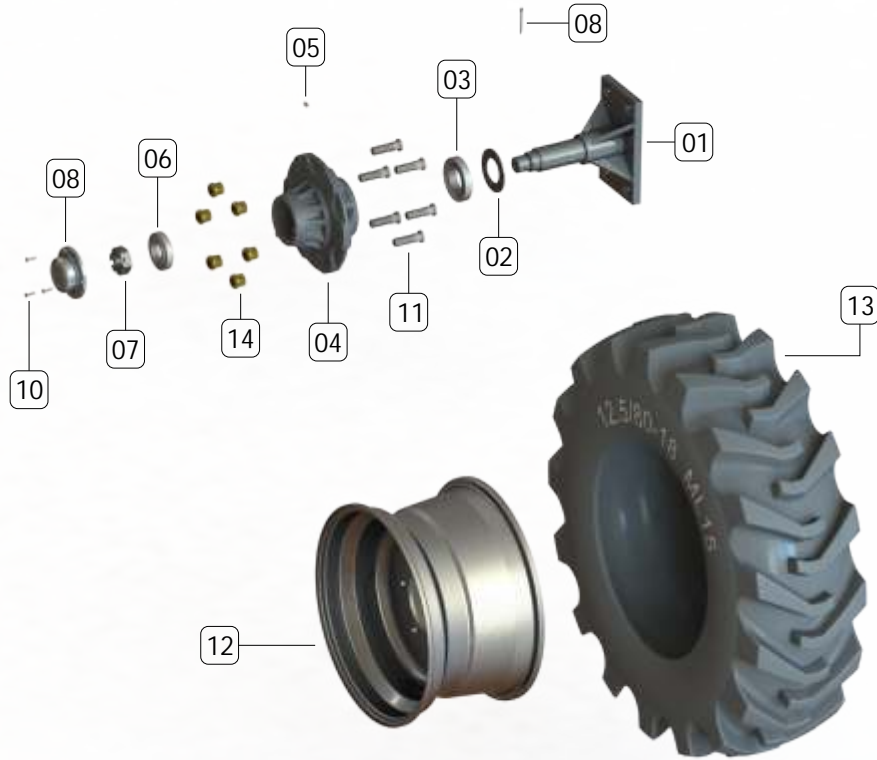
No	Kod/Code	Türkçe	English
01	T8.05.001	Yatay anıziman	Horizontal Gearbox
02	T8.05.002	Hidromotor	Hidromotor
03	T8.05.003	Dı Segman	Outer Ring
04	T8.05.004	Yatak	Bearing
05	T8.05.005	Gergi Yata ı	Bearing
06	T8.05.006	Alın Rulmanı	Roller
07	T8.05.007	Gergi Mili	Shaft
08	T8.05.008	Mil	Shaft
09	T8.05.009	Kestamit Yatak	Bearing
10	T8.05.010	Gergi Topuzu	Tensioner Knob
11	T8.05.011	Alın Bilyasi	Roller
12	T8.05.012	Gergi Mili	Shaft
13	T8.05.013	Dı Segman	Ring
14	T8.05.014	Kama	Wedge
15	T8.05.015	Di li	Gear
16	T8.05.016	Segman	Ring
17	T8.05.017	Mil	Shaft
18	T8.05.018	Dı Segman	Ring
19	T8.05.019	Kama	Wedge
20	T8.05.020	Zincir Di lisi	Chain Gear
21	T8.05.021	Rulman Yata ı	Bearing
22	T8.05.022	Gerdirme Platiresi	Tensioning Sheet
23	T8.05.023	Profil	Profile Iron
24	T8.05.024	Ba lantı Laması	Connection Profile
25	T8.05.025	Civata	Bolt
26	T8.05.026	Somun	Nut
27	T8.05.027	Zincir	Chain


01

03


No	Kod/Code	Türkçe	English
01	T8.06.001	Orta anzuman	Middle Gearbox
02	T8.06.002	Mil	Shaft
03	T8.06.003	Yan anzuman	Side Gearbox
04	T8.06.004	Kopila	Punk
05	T8.06.005	Ana Gövde	Main Body
06	T8.06.006	Mil	Shaft
07	T8.06.007	Di li	Gear
08	T8.06.008	Rulman	Roller
09	T8.06.009	ç Segman	Ring
10	T8.06.010	Keçe	Seal
11	T8.06.011	Ön Porya	Hub
12	T8.06.012	Rulman	Roller
13	T8.06.013	Di li Mil	Gear Shaft
14	T8.06.014	Dı Segman	Ring
15	T8.06.015	Keçe	Seal
16	T8.06.016	Civata	Bolt
17	T8.06.017	Kör Tapa	Blind Nut
18	T8.06.018	Nefeslik	Breather
19	T8.06.019	Ana Gövde	Main Body
20	T8.06.020	Mil	Shaft
21	T8.06.021	Di li	Gear
22	T8.06.022	Rulman	Roller
23	T8.06.023	ç Segman	Ring
24	T8.06.024	Keçe	Seal
25	T8.06.025	Ön Porya	Hub
26	T8.06.026	Rulman	Roller
27	T8.06.027	Di li Mil	Gear Shaft
28	T8.06.028	Dı Segman	Ring
29	T8.06.029	Keçe	Seal
30	T8.06.030	Civata	Bolt



No	Kod/Code	Türkçe	English
01	T8.07.001	Lift Borusu	Lift Pipe
02	T8.07.002	Lift Mili	Lift Shaft
03	T8.07.003	Oring	O-Ring
04	T8.07.004	Piston	Piston
05	T8.07.005	Kompakt Set	Compact Set
06	T8.07.006	Oring	O-Ring
07	T8.07.007	Kep	Record
08	T8.07.008	Ya Keçesi	Oil Seal
09	T8.07.009	Toz Keçesi	Dust Seal
10	T8.07.010	Nipel	Nipple



No	Kod/Code	Türkçe	English
01	T8.09.001	Dingil - Mil	Axle - Shaft
02	T8.09.002	Pul	Washer
03	T8.09.003	Rulman	Bearing
04	T8.09.004	Porya	Hub
05	T8.09.005	Gresörlük	Grease Fitting
06	T8.09.006	Rulman	Bearing
07	T8.09.007	Kilitli Somun	Locker Nut
08	T8.09.008	Yaylı Pim	Spring Pin
09	T8.09.009	Porya Kapa ı	Hub Cover
10	T8.09.010	Cıvata	Bolt
11	T8.09.011	Bijon	Stud
12	T8.09.012	Jant	Rim
13	T8.09.013	Lastik	Tire

Yapılan Bakım / Maintenance

Tarih / Date

Yapılan Bakım / Maintenance

Tarih / Date

Yapılan Bakım / Maintenance

Tarih / Date

Yapılan Bakım / Maintenance

Tarih / Date

Yapılan Bakım / Maintenance

Tarih / Date

Yapılan Bakım / Maintenance

Tarih / Date

Yapılan Bakım / Maintenance

Tarih / Date

Yapılan Bakım / Maintenance

Tarih / Date

Yapılan Bakım / Maintenance

Tarih / Date

Yapılan Bakım / Maintenance

Tarih / Date

Yapılan Bakım / Maintenance

Tarih / Date

Yapılan Bakım / Maintenance

Tarih / Date

Yapılan Bakım / Maintenance

Tarih / Date

Yapılan Bakım / Maintenance

Tarih / Date

Yapılan Bakım / Maintenance

Tarih / Date

Yapılan Bakım / Maintenance

Tarih / Date

Yapılan Bakım / Maintenance

Tarih / Date

Yapılan Bakım / Maintenance

Tarih / Date

Yapılan Bakım / Maintenance

Yapılan Bakım / Maintenance

Yapılan Bakım / Maintenance

Yapılan Bakım / Maintenance

Yapılan Bakım / Maintenance

Yapılan Bakım / Maintenance

Tarih / Date

Tarih / Date

Tarih / Date

Tarih / Date

Tarih / Date

Tarih / Date